

33 870 888




- Saliente 240 mm
- Caño giratorio 360°
- Posibilidad de limitar la rotación con un juego de límite de giro 12 823 970 90
- Chorro de ducha y chorro laminar
- Manguera de ducha metálica 1800 mm
- Cabezal de ducha con sistema antical
- Caudal máx. 10,4 l/min con 3 bares de presión hidráulica
- Sin plomo
- Este producto puede ayudar a un edificio a cumplir con los requisitos de los sistemas de certificación ecológica de edificios: LEED®, BREEAM®, DGNB


Protección contra reflujo.

	Latón cepillado (Oro 23k)	33 870 888-28
	Cromo	33 870 888-00
	Platino cepillado	33 870 888-06
	Platino	33 870 888-08
	Latón (Oro 23k)	33 870 888-09
	Dark Chrome	33 870 888-19
	Negro mate	33 870 888-33
	Champagne cepillado (Oro 22k)	33 870 888-46
	Champagne (Oro 22k)	33 870 888-47
	Cromo cepillado	33 870 888-93
	Dark Platinum cepillado	33 870 888-99


Complementos recomendados

	Juego de limitación de giro -	12 823 970 90
---	--------------------------------------	---------------

Complementos recomendados

	Accionamiento excéntrico manual con maneta de control giratoria - Latón cepillado (Oro 23k)	10 710 970-28
---	--	---------------

Complementos recomendados

	Dispensador con roseta - Latón cepillado (Oro 23k)	82 444 970-28
---	---	---------------

33 870 888

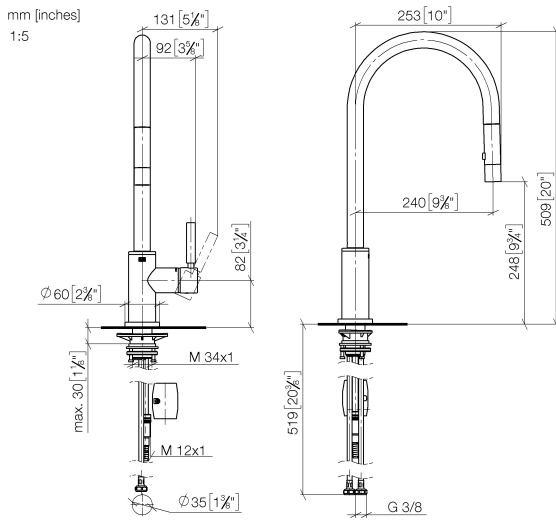
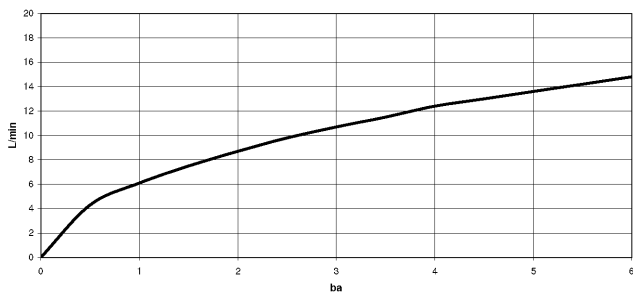


Diagrama de flujo

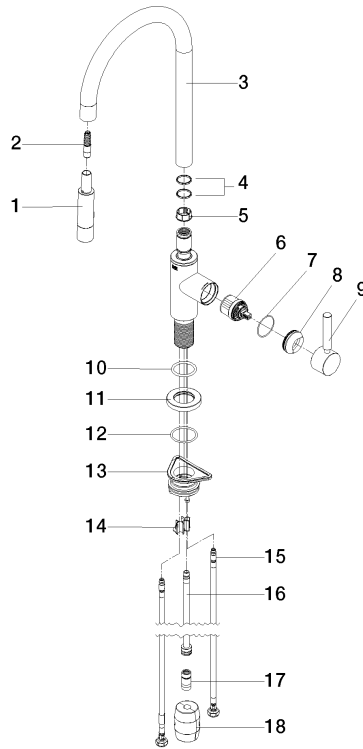


Certificado

LGA_38636.

Belgaqua_24-005-
27_3.

33 870 888



Lista de piezas de recambios

N°	Número de artículo	Denominación	Cantidad de montaje	Plazo de entrega
1	90 12 11 148 00-28	duchas	1	20
2	04 30 02 120 00-85	manguera	1	30
3	90 28 22 304 00-28	caño	1	20
4	09 28 10 160 90	anillo	2	2
5	09 18 40 186 90	camisa	1	2
6	90 15 05 064 05 90	cartucho	1	2
7	09 14 10 190 90	sello	1	2
8	09 28 30 030-28	funda	1	20
9	90 20 66 027 00-28	manilla	1	20
10	09 14 10 036 90	sello	1	2
11	90 27 22 047 00-28	roseta	1	-
Ya no se puede pedir el repuesto, solicite el artículo de repuesto.				
12	09 14 10 050 90	sello	1	2
13	04 30 11 040 00 90	juego de fijación	1	2
14	09 20 93 056 90	elemento insertable	1	2
15	04 30 04 101 00 90	manguera	2	2
16	04 28 20 067 00 90	tubo	1	2
17	90 24 03 253 00 90	adaptador	1	2
18	04 21 50 010 00 90	accessorio	1	2