

33 870 888



- Saliente 240 mm
- Caño giratorio 360°
- Posibilidad de limitar la rotación con un juego de límite de giro 12 823 970 90
- Chorro de ducha y chorro laminar
- Manguera de ducha metálica 1800 mm
- Cabezal de ducha con sistema antical
- Caudal máx. 10,4 l/min con 3 bares de presión hidráulica
- Sin plomo
- Este producto puede ayudar a un edificio a cumplir con los requisitos de los sistemas de certificación ecológica de edificios: LEED®, BREEAM®, DGNB

Protección contra reflujo.

	Dark Platinum cepillado	33 870 888-99
	Cromo	33 870 888-00
	Platino cepillado	33 870 888-06
	Platino	33 870 888-08
	Latón (Oro 23k)	33 870 888-09
	Dark Chrome	33 870 888-19
	Latón cepillado (Oro 23k)	33 870 888-28
	Negro mate	33 870 888-33
	Champagne cepillado (Oro 22k)	33 870 888-46
	Champagne (Oro 22k)	33 870 888-47
	Cromo cepillado	33 870 888-93

Complementos recomendados

	Juego de limitación de giro -	12 823 970 90
--	--------------------------------------	---------------

Complementos recomendados

	Accionamiento excéntrico manual con maneta de control giratoria - Dark Platinum cepillado	10 710 970-99
--	--	---------------

Complementos recomendados

	Dispensador con roseta - Dark Platinum cepillado	82 444 970-99
--	---	---------------

33 870 888

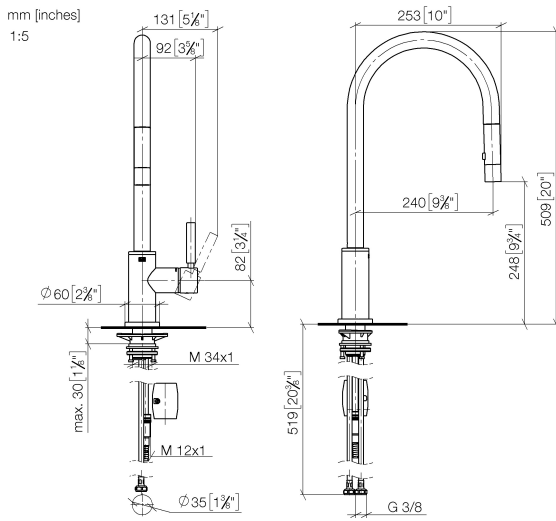
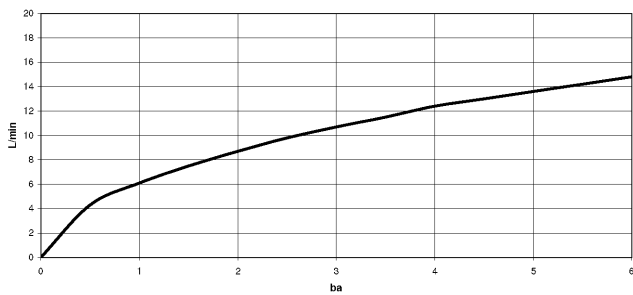


Diagrama de flujo



Certificado

LGA_38636.

Belgaqua_24-005-
27_3.

33 870 888



Lista de piezas de recambios

N°	Número de artículo	Denominación	Cantidad de montaje	Plazo de entrega
1	90 12 11 148 00-99	duchas	1	30
2	04 30 02 120 00-85	manguera	1	30
3	90 28 22 304 00-99	caño	1	30
4	09 28 10 160 90	anillo	2	2
5	09 18 40 186 90	camisa	1	2
6	90 15 05 064 05 90	cartucho	1	2
7	09 14 10 190 90	sello	1	2
8	09 28 30 030-99	funda	1	30
9	90 20 66 027 00-99	manilla	1	30
10	09 14 10 036 90	sello	1	2
11	90 27 22 047 00-99	roseta	1	-
Ya no se puede pedir el repuesto, solicite el artículo de repuesto.				
12	09 14 10 050 90	sello	1	2
13	04 30 11 040 00 90	juego de fijación	1	2
14	09 20 93 056 90	elemento insertable	1	2
15	04 30 04 101 00 90	manguera	2	2
16	04 28 20 067 00 90	tubo	1	2
17	90 24 03 253 00 90	adaptador	1	2
18	04 21 50 010 00 90	accessorio	1	2