

33 870 895



- Saliente 240 mm
  - Caño giratorio 360°
  - Posibilidad de limitar la rotación con un juego de límite de giro 12 821 970 90
  - Chorro de ducha y chorro laminar
  - Altura máxima del conjunto 444 mm
  - Altura hasta el regulador de chorro laminar 240 mm
  - Diámetro del orificio 35 mm
  - Manguera de ducha metálica 1800 mm
  - Cabezal de ducha con sistema antical
  - Caudal máx. 10,4 l/min con 3 bares de presión hidráulica
  - Sin plomo
  - Este producto puede ayudar a un edificio a cumplir con los requisitos de los sistemas de certificación ecológica de edificios: LEED®, BREEAM®, DGNB
- Protección contra reflujo.

|  |                               |               |
|--|-------------------------------|---------------|
|  | Negro mate                    | 33 870 895-33 |
|  | Cromo                         | 33 870 895-00 |
|  | Platino cepillado             | 33 870 895-06 |
|  | Platino                       | 33 870 895-08 |
|  | Latón (Oro 23k)               | 33 870 895-09 |
|  | Dark Chrome                   | 33 870 895-19 |
|  | Latón cepillado (Oro 23k)     | 33 870 895-28 |
|  | Champagne cepillado (Oro 22k) | 33 870 895-46 |
|  | Champagne (Oro 22k)           | 33 870 895-47 |
|  | Cromo cepillado               | 33 870 895-93 |
|  | Dark Platinum cepillado       | 33 870 895-99 |

Complementos recomendados

|  |                                      |               |
|--|--------------------------------------|---------------|
|  | <b>Juego de limitación de giro -</b> | 12 821 970 90 |
|--|--------------------------------------|---------------|

Complementos recomendados

|  |  |               |
|--|--|---------------|
|  | <b>Dispensador sin roseta - Negro mate</b> | 82 424 970-33 |
|--|--|---------------|

Complementos recomendados

|  |   |               |
|--|---|---------------|
|  | <b>Accionamiento excéntrico manual con maneta de control giratoria - Negro mate</b> | 10 712 970-33 |
|--|---|---------------|

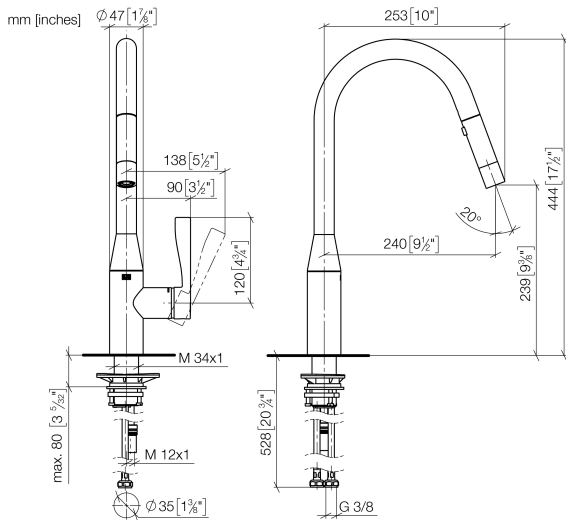
Complementos recomendados

|  |  |               |
|--|--|---------------|
|  | <b>Dispensador sin roseta - Negro mate</b> | 82 424 970-33 |
|--|--|---------------|

Complementos recomendados

|  |   |               |
|--|---|---------------|
|  | <b>Accionamiento excéntrico manual con maneta de control giratoria - Negro mate</b> | 10 712 970-33 |
|--|---|---------------|

33 870 895



**Diagrama de flujo**



**Certificado**

LGA\_28657.

GDV\_0400314.

33 870 895

