

33 875 760



- Saliente 225 mm
- Caño giratorio 130°
- Chorro mezclado con aire y chorro de ducha
- Altura máxima del conjunto 254 mm
- Altura hasta el aireador 179 mm
- Diámetro del orificio 35 mm
- Flexo metálico de 1600mm
- Caudal máx. 9,6 l/min con 3 bares de presión hidráulica
- Sin plomo
- Este producto puede ayudar a un edificio a cumplir con los requisitos de los sistemas de certificación ecológica de edificios: LEED®, BREEAM®, DGNB

Protección contra reflujo.

| | | |
|---|-------------------------------|---------------|
|  | Dark Chrome | 33 875 760-19 |
|  | Cromo | 33 875 760-00 |
|  | Platino cepillado | 33 875 760-06 |
|  | Platino | 33 875 760-08 |
|  | Latón cepillado (Oro 23k) | 33 875 760-28 |
|  | Champagne cepillado (Oro 22k) | 33 875 760-46 |
|  | Champagne (Oro 22k) | 33 875 760-47 |
|  | Cromo cepillado | 33 875 760-93 |
|  | Dark Platinum cepillado | 33 875 760-99 |

Complementos recomendados



Accionamiento excéntrico manual con maneta de control giratoria - Dark Chrome 10 712 970-19

Complementos recomendados



Dispensador sin roseta - Dark Chrome 82 424 970-19

33 875 760

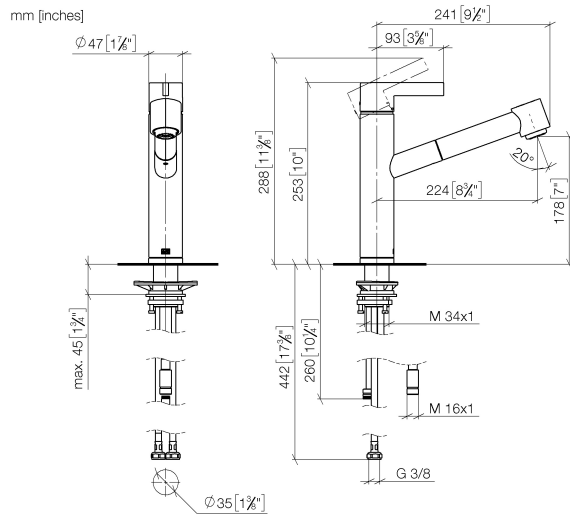
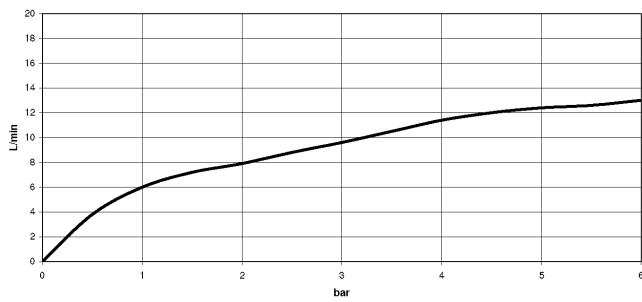


Diagrama de flujo



Certificado

GDV_0400277.

33 875 760

Piezas para otros
acabados pueden
encontrarse aquí:
Cromo

