




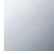

DORNBACHT LYV Monomando Pull-out con función de chorro - Nickel cepillado

33 960 110



- Saliente 230 mm
- Caño giratorio 120°
- Chorro mezclado con aire y chorro de ducha
- Manguera de ducha de tela trenzada 1500mm
- Caudal máx. 7 l/min con 3 bares de presión hidráulica

Protección contra reflujo.

	Nickel cepillado	33 960 110-70
	Cromo	33 960 110-00
	Soft Black	33 960 110-69

DORNBRAUCH LYV Monomando Pull-out con función de chorro - Nickel cepillado

33 960 110
mm [inches]

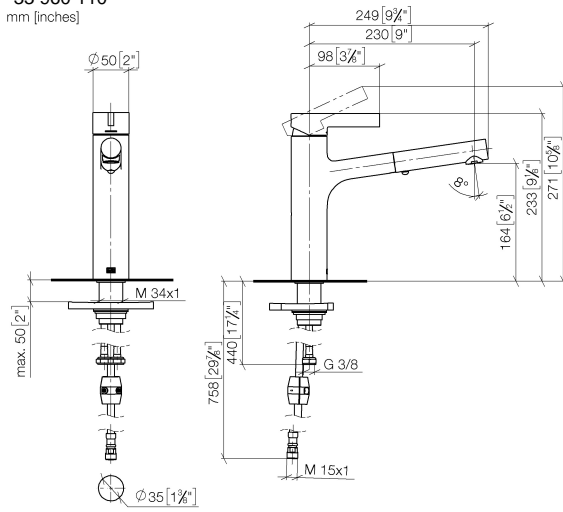
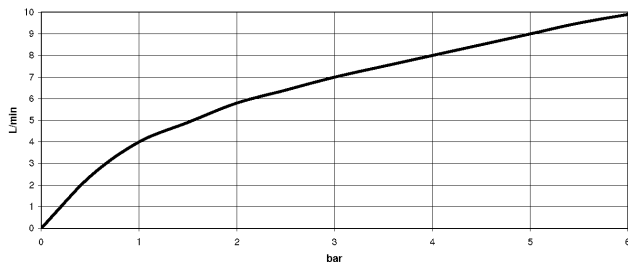


Diagrama de flujo



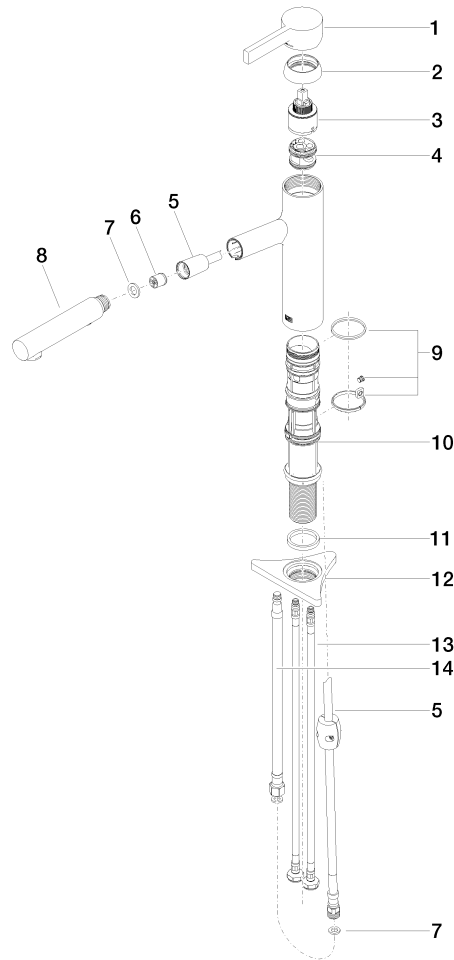
Certificado

Belgaqua_23-012- 27_3. AbP_10067. ACS_23 ACC NY 085.

DORNBRAUCHT LYV Monomando Pull-out con función de chorro - Nickel cepillado

33 960 110

Piezas para otros acabados pueden encontrarse aquí: Cromo



Lista de piezas de recambios

N°	Número de artículo	Denominación	Cantidad de montaje	Plazo de entrega
1	90 20 81 001 00-70	manilla	1	2
2	90 28 30 010 00-70	funda	1	2
3	90 15 05 067 00 90	cartucho	1	2
4	90 18 40 227 00 90	elemento insertable	1	2
5	90 30 02 101 00 90	manguera	1	2
6	90 23 01 051 00 90	limitador de caudal	1	2
7	90 14 05 081 00 90	sello	1	2
8	90 12 11 181 00-70	duchas	1	2
9	90 14 15 062 00 90	kit de la junta	1	2
10	90 30 01 211 00 90	eje	1	2
11	90 14 05 080 00 90	sello	1	2
12	90 23 10 003 00 90	juego de fijación	1	2
13	04 30 04 100 00 90	manguera	2	2
14	90 30 04 110 00 90	manguera	1	2