

META Termostato de bañera para montaje a pared sin juego de ducha - Negro mate

META

34 201 979



- Saliente 210 mm
- Chorro normal redondo
- Inversor giratorio con llave de paso
- Salida ducha de 3/8"
- Rosetas corredizas Ø 60 mm
- Racor 1/2"
- Calibración 150 mm ± 15 mm
- Caudal máx. 16,9 l/min con 3 bares de presión hidráulica

Protección contra reflujo.

	Negro mate	34 201 979-33
	Cromo	34 201 979-00
	Platino cepillado	34 201 979-06
	Dark Chrome	34 201 979-19
	Oro claro	34 201 979-26
	Oro claro cepillado	34 201 979-27
	Bronce cepillado	34 201 979-42
	Champagne cepillado (Oro 22k)	34 201 979-46
	Champagne (Oro 22k)	34 201 979-47
	Cromo cepillado	34 201 979-93
	Dark Platinum cepillado	34 201 979-99

34 201 979

mm [inches]

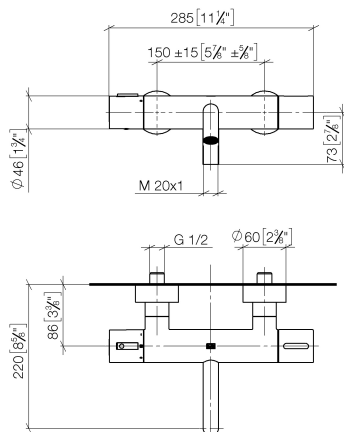
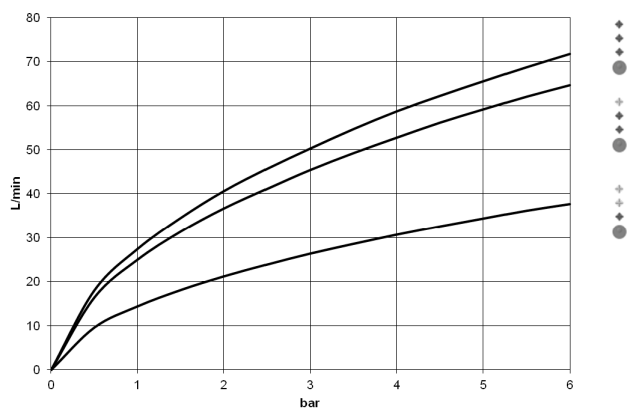


Diagrama de flujo



Certificado

LGA_18609.

WRAS_2201054.

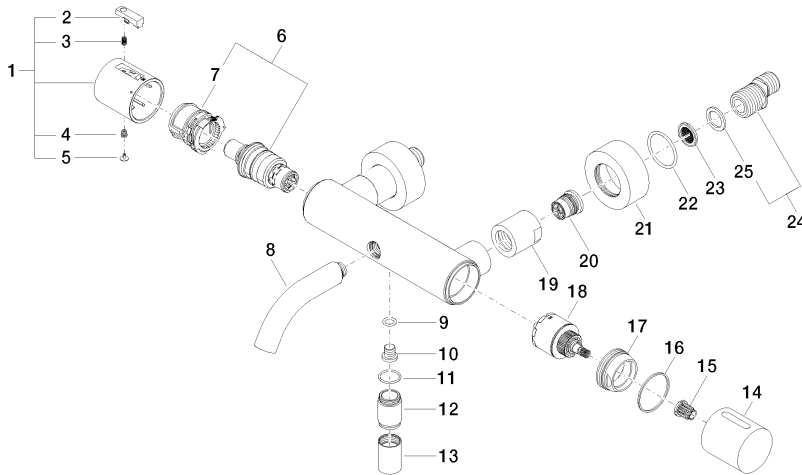
Belgaqua_21-032-27_5.

META Termostato de bañera para montaje a pared sin juego de ducha - Negro mate

META

34 201 979

Piezas para otros acabados pueden encontrarse aquí: Cromo



META Termostato de bañera para montaje a pared sin juego de ducha - Negro mate

META

34 201 979

Lista de piezas de recambios

Nº	Número de artículo	Denominación	Cantidad de montaje	Plazo de entrega
1	90 17 33 004 00-33	manilla	1	30
2	90 21 33 011 00-13	manilla	1	2
3	90 16 02 027 00 90	resorte	1	2
4	90 30 30 136 00 90	tornillo	1	2
5	90 31 20 049 00-13	tapón	1	30
6	90 15 02 070 00 90	cartucho	1	2
7	90 30 40 010 00 90	regulador	1	2
8	90 11 06 214 00-33	caño	1	30
9	09 14 10 139 90	sello	1	2
10	08 30 30 701 90	tornillo	1	2
11	90 14 10 032 00 90	sello	1	2
12	09 24 03 115 20-33	boquilla	1	30
13	90 21 02 069 00-33	funda	1	30
14	09 20 97 020-33	manilla	1	30
15	90 12 12 002 00 90	manguito de engaste	1	2
16	09 14 15 052 90	anillo	1	2
17	09 24 04 141-33	tuerca	1	30
18	90 15 05 033 00 90	inversor	1	2
19	09 23 10 048-33	tuerca	2	30
20	90 29 05 024 00 90	boquilla	2	2
21	09 27 62 004-33	roseta	2	30
22	09 14 10 119 90	sello	2	2
23	09 29 03 020 90	elemento insertable	2	2
24	04 11 04 032 00 90	racor	2	2
25	09 14 20 010 90	sello	2	2