

META Termostato de bañera para montaje a pared con juego de ducha de mano - Oro claro cepillado

META

34 234 979



- Caño de salida: Aireador redondo
- Caudal máx. 16,9 l/min con 3 bares de presión hidráulica
- Ducha de mano: COMPACT RAIN, caudal máx. 6,8 l/min (a 3 bares)
- Juego de ducha de mano con sistema antical
- Inversor giratorio con llave de paso
- Rosetas corredizas Ø 60 mm
- Saliente 210 mm
- Racor 1/2"
- Calibración 150 mm ± 15 mm
- Flexo metálico 1250mm con bloqueo de giro integrado
- Soporte de ducha roseta Ø 57mm

Protección contra reflujo.

| | | |
|---|-------------------------------|---------------|
|  | Oro claro cepillado | 34 234 979-27 |
|  | Cromo | 34 234 979-00 |
|  | Platino cepillado | 34 234 979-06 |
|  | Dark Chrome | 34 234 979-19 |
|  | Oro claro | 34 234 979-26 |
|  | Negro mate | 34 234 979-33 |
|  | Bronce cepillado | 34 234 979-42 |
|  | Champagne cepillado (Oro 22k) | 34 234 979-46 |
|  | Champagne (Oro 22k) | 34 234 979-47 |
|  | Cromo cepillado | 34 234 979-93 |
|  | Dark Platinum cepillado | 34 234 979-99 |

34 234 979
mm [inches]

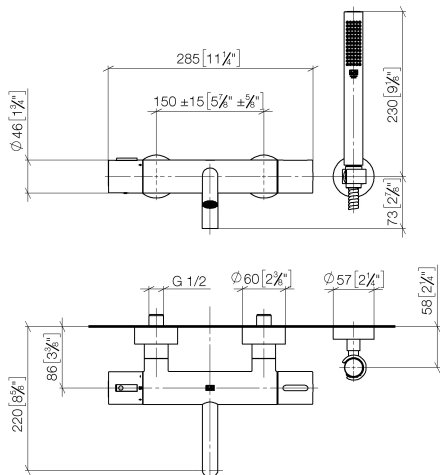
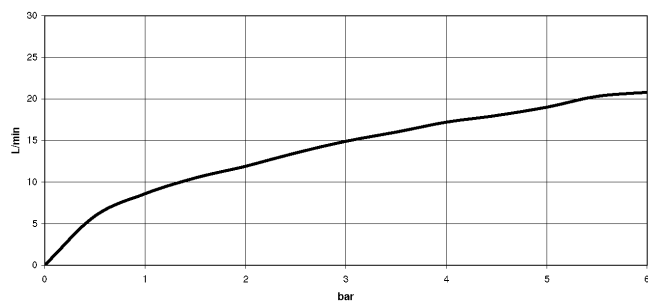


Diagrama de flujo

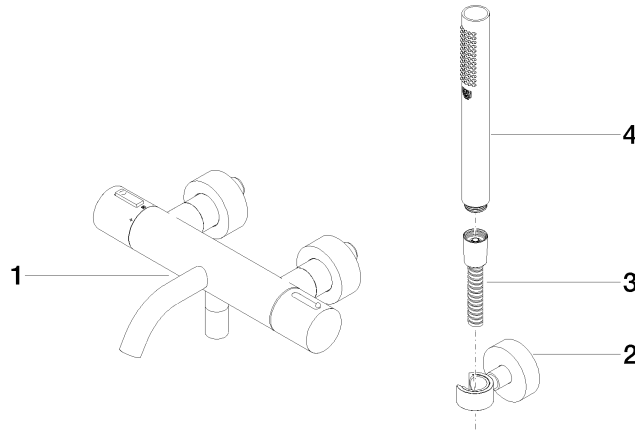


Certificado

LGA_18609.

34 234 979

Piezas para otros acabados pueden encontrarse aquí:
Cromo



Lista de piezas de recambios

| Nº | Número de artículo | Denominación | Cantidad de montaje | Plazo de entrega |
|---|--------------------|---|---------------------|------------------|
| 1 | 34 201 979-27 | META Termostato de bañera para montaje a pared sin juego de ducha - Oro claro cepillado | 1 | 30 |
| 2 | 28 050 920-27 | soporte | 1 | - |
| Ya no se puede pedir el repuesto, solicite el artículo de repuesto. | | | | |
| 3 | 90 30 02 072 00-27 | Flexo de ducha metálico 1/2" x 3/8" x 1250 mm - Oro claro cepillado | 1 | 30 |
| 4 | 28 019 979-27 | Ducha de mano - Oro claro cepillado | 1 | 30 |