

**META Termostato de bañera para montaje a pared con juego de ducha de mano - Champagne cepillado (Oro 22k)**

META

34 234 979

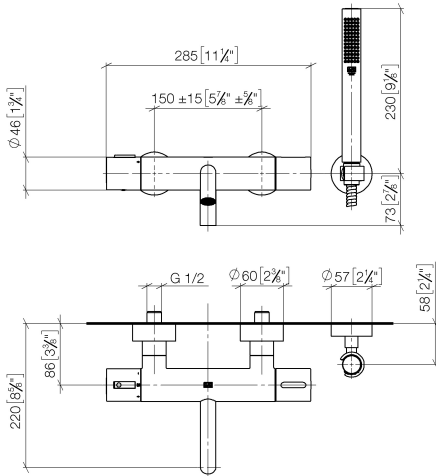


- Caño de salida: Aireador redondo
- Caudal máx. 16,9 l/min con 3 bares de presión hidráulica
- Ducha de mano: COMPACT RAIN, caudal máx. 6,8 l/min (a 3 bares)
- Juego de ducha de mano con sistema antical
- Inversor giratorio con llave de paso
- Rosetas corredizas Ø 60 mm
- Saliente 210 mm
- Racor 1/2"
- Calibración 150 mm ± 15 mm
- Flexo metálico 1250mm con bloqueo de giro integrado
- Soporte de ducha roseta Ø 57mm

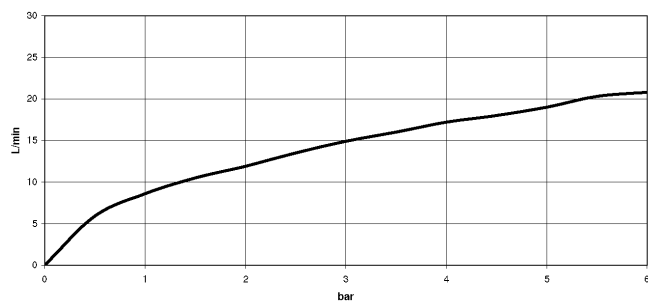
Protección contra reflujo.

	Champagne cepillado (Oro 22k)	34 234 979-46
	Cromo	34 234 979-00
	Platino cepillado	34 234 979-06
	Dark Chrome	34 234 979-19
	Oro claro	34 234 979-26
	Oro claro cepillado	34 234 979-27
	Negro mate	34 234 979-33
	Bronce cepillado	34 234 979-42
	Champagne (Oro 22k)	34 234 979-47
	Cromo cepillado	34 234 979-93
	Dark Platinum cepillado	34 234 979-99

34 234 979  
mm [inches]



**Diagrama de flujo**

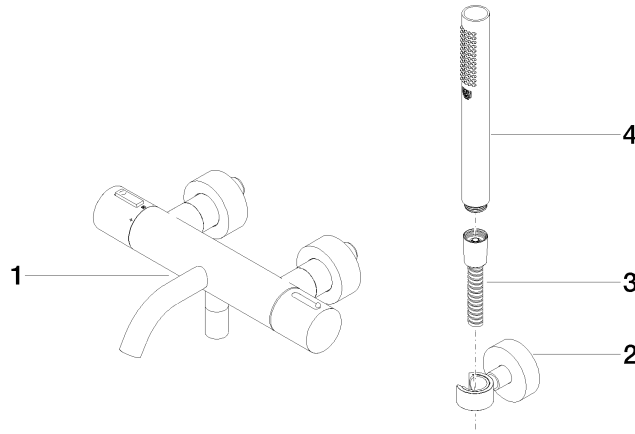


Certificado

LGA\_18609.

34 234 979

Piezas para otros acabados pueden encontrarse aquí:  
Cromo



### Lista de piezas de recambios

N°	Número de artículo	Denominación	Cantidad de montaje	Plazo de entrega
1	34 201 979-46	META Termostato de bañera para montaje a pared sin juego de ducha - Champagne cepillado (Oro 22k)	1	30
2	28 050 920-46	soporte	1	-
Ya no se puede pedir el repuesto, solicite el artículo de repuesto.				
3	90 30 02 072 00-46	Flexo de ducha metálico 1/2" x 3/8" x 1250 mm - Champagne cepillado (Oro 22k)	1	30
4	28 019 979-46	Ducha de mano - Champagne cepillado (Oro 22k)	1	30