

34 460 809



- Saliente ducha de pie 452 mm
- Ducha de cabeza: Chorro de lluvia
- Ø Ducha de lluvia 300 mm
- Ducha efecto lluvia con sistema antical
- Caudal ducha de lluvia máx. 14 l/min
- Función de: 10 l/min
- Inversor giratorio con llave de paso
- Rosetas corredizas Ø 70 mm
- Altura de la grifería hasta el ducha de lluvia (extremo inferior): 964mm
- Altura de la grifería hasta el extremo superior del codo 1267mm
- Calibración 150 mm ± 13 mm
- Flexo metálico 1750mm con bloqueo de giro integrado
- Racor 1/2"
- Barra a pared con soporte deslizante
- Diámetro de tubo 23,5 mm

Ester artículo no incluye ducha de mano!

Protección contra reflujo.

	Cromo	34 460 809-00
	Platino cepillado	34 460 809-06
	Platino	34 460 809-08
	Dark Chrome	34 460 809-19
	Latón cepillado (Oro 23k)	34 460 809-28
	Bronce cepillado	34 460 809-42
	Champagne cepillado (Oro 22k)	34 460 809-46
	Champagne (Oro 22k)	34 460 809-47
	Dark Platinum cepillado	34 460 809-99

34 460 809

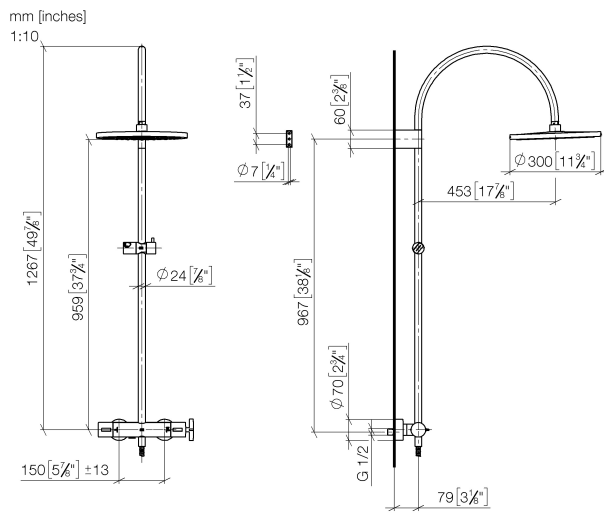
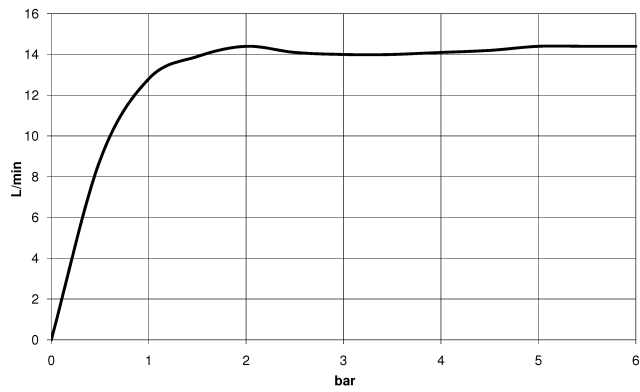


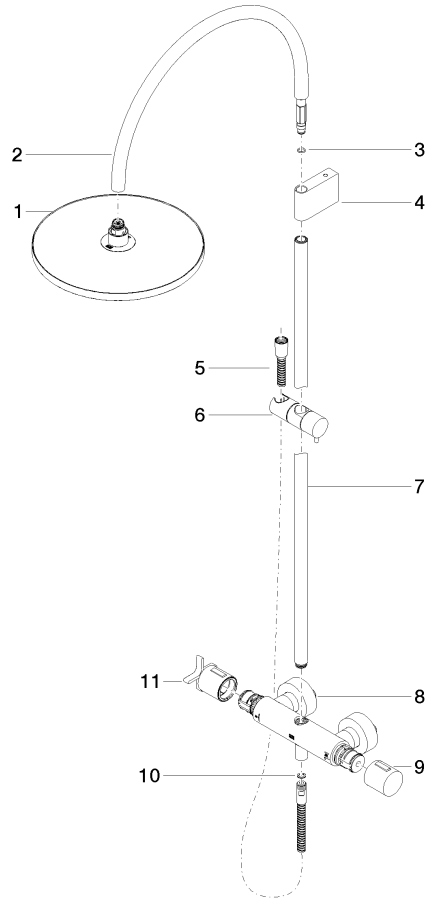
Diagrama de flujo



Certificado

Belgaqua_24-006- LGA_38736.
27_8.

34 460 809



Lista de piezas de recambios

N°	Número de artículo	Denominación	Cantidad de montaje	Plazo de entrega
1	04 12 05 091 00-00	duchas	1	10
2	04 28 22 346 00-00	tubo	1	10
3	09 14 10 008 90	sello	1	2
4	90 17 11 150 00-00	soporte	1	10
5	28 322 970-00	Flexo de ducha metálico 1/2" x 3/8" x 1750 mm - Cromo	1	2
6	12 570 970-00	Soporte deslizante - Cromo	1	10
7	90 28 22 349 00-00	tubo	1	10
8	04 17 01 250 00-00	racor	1	10
9	90 17 33 015 00-00	manilla	1	10
10	90 14 20 026 00 90	sello	1	2
11	90 17 33 030 00-00	manilla	1	10