

TARA Batería de ducha con termostato de ducha sin ducha de mano 300 mm - Cromo

TARA

34 460 892



- Saliente ducha de pie 452 mm
- Ducha de cabeza: Chorro de lluvia
- Ø Ducha de lluvia 300 mm
- Ducha efecto lluvia con sistema antical
- Caudal ducha de lluvia máx. 14 l/min
- Función de: 10 l/min
- Inversor giratorio con llave de paso
- Rosetas corredizas Ø 70 mm
- Altura de la grifería hasta el ducha de lluvia (extremo inferior): 964mm
- Altura de la grifería hasta el extremo superior del codo 1267mm
- Calibración 150 mm ± 13 mm
- Flexo metálico 1750mm con bloqueo de giro integrado
- Racor 1/2"
- Barra a pared con soporte deslizante
- Diámetro de tubo 23,5 mm

Ester artículo no incluye ducha de mano!

Protección contra reflujo.

| | | |
|--|-------------------------------|---------------|
|  | Cromo | 34 460 892-00 |
|  | Platino cepillado | 34 460 892-06 |
|  | Platino | 34 460 892-08 |
|  | Dark Chrome | 34 460 892-19 |
|  | Latón cepillado (Oro 23k) | 34 460 892-28 |
|  | Negro mate | 34 460 892-33 |
|  | Champagne cepillado (Oro 22k) | 34 460 892-46 |
|  | Champagne (Oro 22k) | 34 460 892-47 |
|  | Cromo cepillado | 34 460 892-93 |
|  | Dark Platinum cepillado | 34 460 892-99 |

34 460 892

mm [inches]

1:10

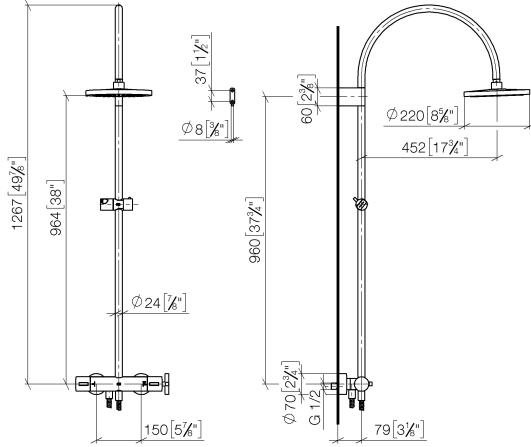
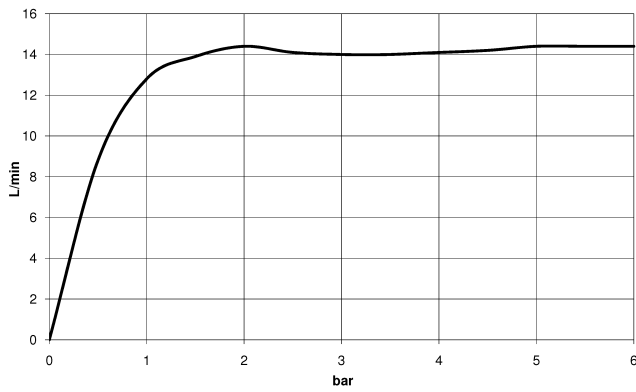


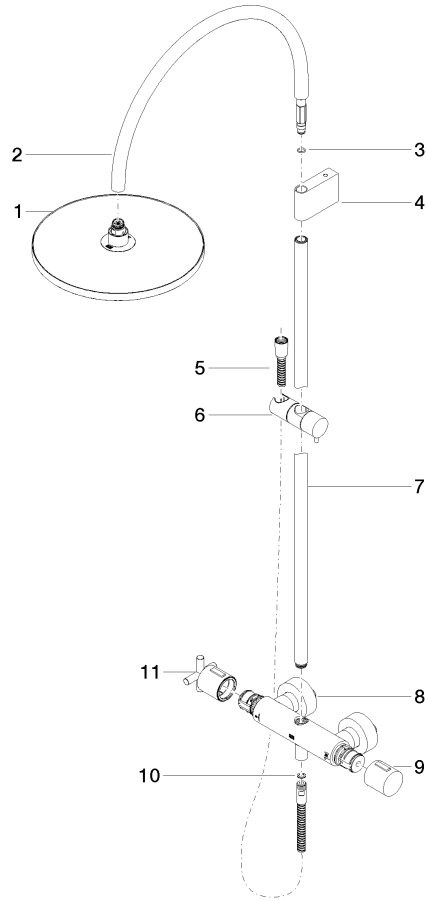
Diagrama de flujo



Certificado

Belgaqua_24-006-27_8.

34 460 892



Lista de piezas de recambios

| N° | Número de artículo | Denominación | Cantidad de montaje | Plazo de entrega |
|----|--------------------|---|---------------------|------------------|
| 1 | 04 12 05 091 00-00 | duchas | 1 | 10 |
| 2 | 04 28 22 346 00-00 | tubo | 1 | 10 |
| 3 | 09 14 10 008 90 | sello | 1 | 2 |
| 4 | 90 17 11 150 00-00 | soporte | 1 | 10 |
| 5 | 28 322 970-00 | Flexo de ducha metálico 1/2" x 3/8" x 1750 mm - Cromo | 1 | 2 |
| 6 | 12 570 970-00 | Soporte deslizante - Cromo | 1 | 10 |
| 7 | 90 28 22 349 00-00 | tubo | 1 | 10 |
| 8 | 04 17 01 250 00-00 | racor | 1 | 10 |
| 9 | 90 17 33 015 00-00 | manilla | 1 | 10 |
| 10 | 90 14 20 026 00 90 | sello | 1 | 2 |
| 11 | 90 17 33 021 00-00 | manilla | 1 | 10 |