

## Fijación mural empotrada -

---

35 003 970 90



- Latón resistente a la pérdida de cinc, sin plomo
- 2x Racores 1/2" – rosca hembra
- Carcasa de protección
- Plantilla impermeabilizante
- Aislamiento acústico

Puede combinarse sólo con las partes vistas 26 024  
661-FF / 36 013 660-FF / 36 045 660-FF / 36 013  
970-FF / 36 045 970-FF / 36 804 661-FF.

## Complementos recomendados

---



### **Prolongación 25 mm -**

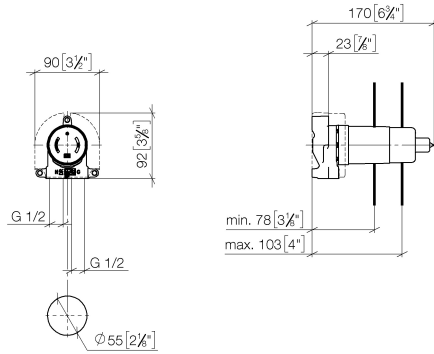
12 179 970 90

- Se puede combinar sólo con el juego de montaje final 36 804 661-FF.

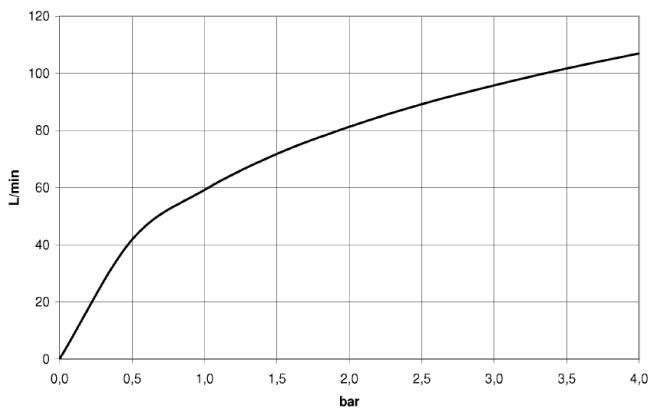
## Fijación mural empotrada -

35 003 970 90

mm [inches]



## Diagrama de flujo



## Certificado

DVGW\_DW-  
6512DN0127.

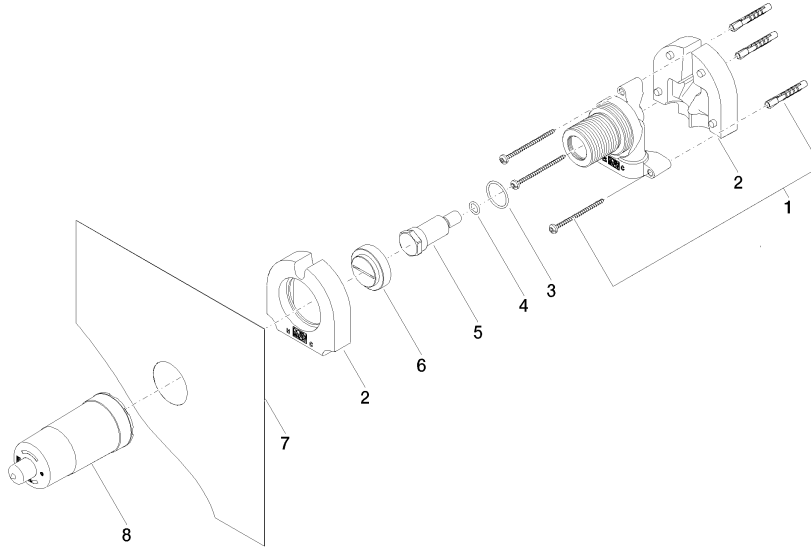
LGA\_18589.

WRAS\_2003025.

WRAS\_2101023.

**Fijación mural empotrada -**

35 003 970 90



**Lista de piezas de recambios**

| N° | Número de artículo | Denominación      | Cantidad de montaje | Plazo de entrega |
|----|--------------------|-------------------|---------------------|------------------|
| 1  | 05 30 31 029 00 90 | juego de fijación | 1                   | 2                |
| 2  | 09 11 11 019 90    | accessorio        | 2                   | 2                |
| 3  | 09 14 10 112 90    | sello             | 1                   | 2                |
| 4  | 09 14 10 139 90    | sello             | 1                   | 2                |
| 5  | 09 31 20 038 90    | tapón             | 1                   | 2                |
| 6  | 09 20 97 010 90    | caperuza          | 1                   | 2                |
| 7  | 04 14 03 079 00 90 | kit de la junta   | 1                   | 2                |
| 8  | 09 21 02 178 90    | caperuza          | 1                   | 2                |