

Fijación mural empotrada -

35 050 970 90



- Latón resistente a la pérdida de cinc, sin plomo
- 2x Racores 1/2" – rosca hembra
- Carcasa de protección
- Plantilla impermeabilizante
- Aislamiento acústico

Complementos recomendados



Prolongación 25 mm -

12 055 970 90

Complementos recomendados



Roseta - Cromo

- Con roseta redonda

12 720 660-00

Complementos recomendados



Roseta - Cromo

- Con roseta cuadrada

12 720 980-00

Fijación mural empotrada -

35 050 970 90

mm [inches]

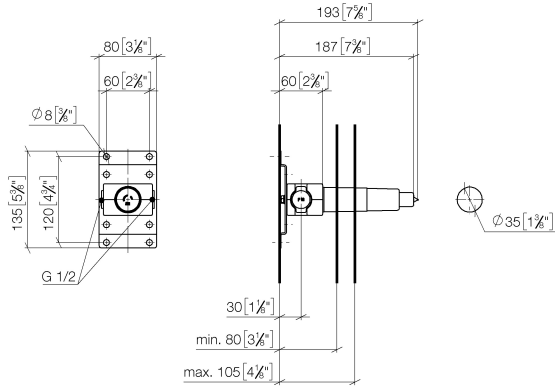


Diagrama de flujo

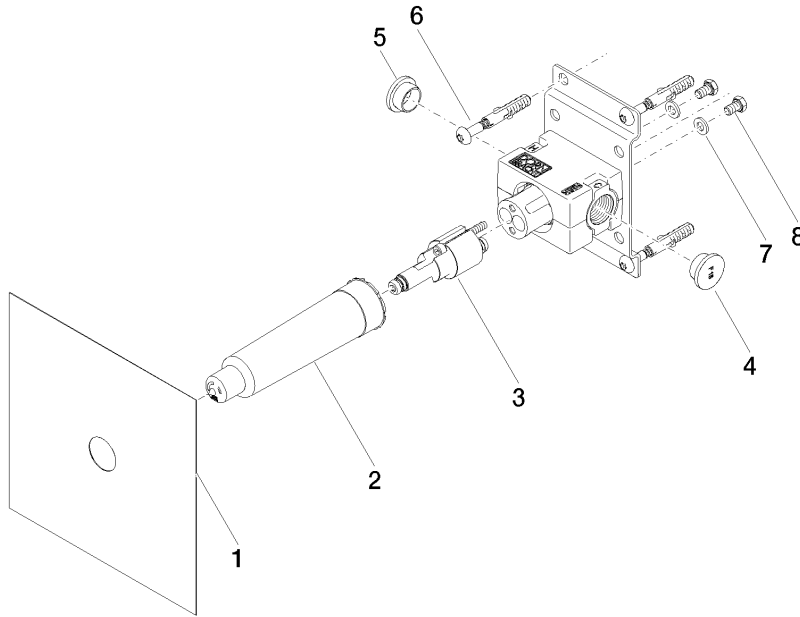


Certificado

DVGW_DW-6512DN0126. WRAS_2101043. WRAS_2011027.

Fijación mural empotrada -

35 050 970 90



Lista de piezas de recambios

Nº	Número de artículo	Denominación	Cantidad de montaje	Plazo de entrega
1	04 14 03 072 01 90	kit de la junta	1	2
2	09 21 02 173 90	caperuza	1	2
3	90 31 20 116 00 90	tapón	1	2
4	09 31 20 094 90	tapón	1	2
5	09 31 20 093 90	tapón	1	2
6	04 30 31 024 01 90	juego de fijación	2	2
7	09 30 11 144 90	disco	2	2
8	09 30 30 049 90	tornillo	2	2