

## Caja de montaje a pared empotrada -

---

35 206 970 90 Versión del producto de 3/7/2023

- Racor 1/2" – rosca hembra
- Carcasa de protección
- Plantilla impermeabilizante



### Complementos recomendados

---



**xGRID Juego de fijación para  
integración en obra en seco -**

12 340 970 90

### Complementos necesarios

---

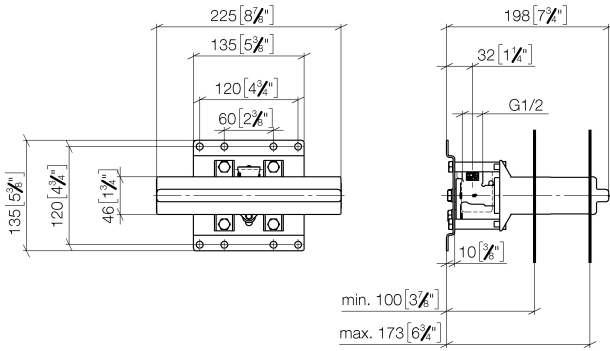


**xGRID Carril de montaje 555 mm -** 12 360 970 90

## Caja de montaje a pared empotrada -

35 206 970 90 Versión del producto de 3/7/2023

mm [inches]



### Códigos y Estándares

DIN 4109

ISO 3822

Scottish Water  
Byelaws

UK Water Supply  
Regulations

### Ü-Zeichen

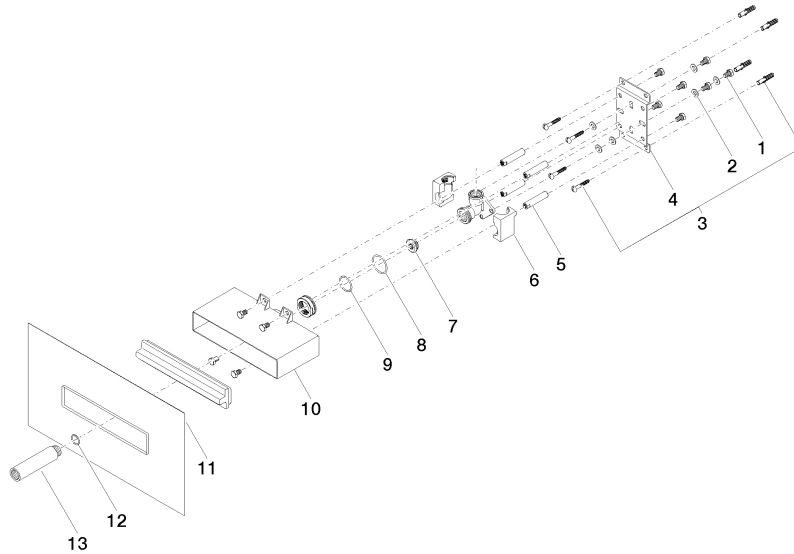
### Certificado

WRAS\_2106

LGA\_19

## Caja de montaje a pared empotrada -

35 206 970 90 Versión del producto de 3/7/2023



### Lista de piezas de recambios

N°	Número de artículo	Denominación	Cantidad de montaje	Plazo de entrega
1	09 30 30 152 90	tornillo	11	2
2	09 30 11 139 90	disco	6	2
3	04 30 31 024 01 90	juego de fijación	1	2
4	09 17 20 094 90	soporte	1	2
5	09 18 40 138 90	camisa	1	60
6	09 11 11 036 90	accessorio	1	2
7	04 31 20 006 00 90	tapón	1	2
8	09 14 10 149 90	sello	1	2
9	09 14 10 118 90	sello	1	2
10	09 11 11 053 90	accessorio	1	60
11	04 14 03 126 00 90	kit de la junta	1	2
12	90 14 10 010 00 90	sello	1	2
13	09 24 03 169 10 90	adaptador	1	2