

Válvula empotrada 3/4" -

35 608 970 90

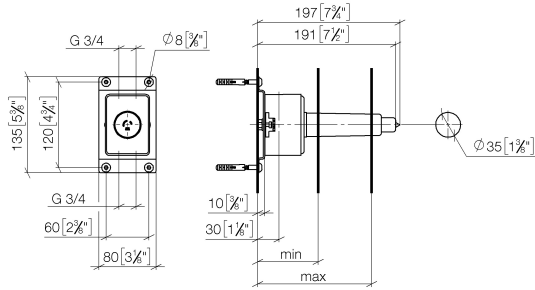


- Latón resistente a la pérdida de cinc, sin plomo
- Racor 3/4" – rosca hembra
- 1x Salida rosca hembra 3/4"
- Carcasa de protección
- Plantilla impermeabilizante
- Aislamiento acústico
- Apto para xGRID (si se usa el carril de montaje + 12 mm de profundidad de montaje)

Válvula empotrada 3/4" -

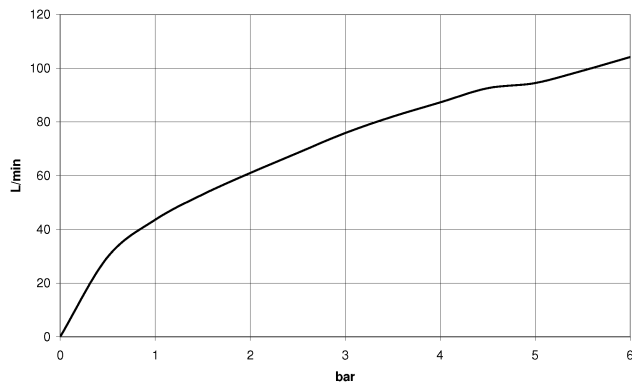
35 608 970 90

mm [inches]



Serie	min	max
Madison	75 [3"]	145 [5 3/4"]
Madison Flair	75 [3"]	145 [5 3/4"]
Lulu	75 [3"]	145 [5 3/4"]
Vaia	75 [3"]	145 [5 3/4"]
Symetrics	75 [3"]	145 [5 3/4"]
Tara	85 [3 3/8"]	145 [5 3/4"]
Deque	85 [3 3/8"]	145 [5 3/4"]
CL1	105 [4 1/8"]	150 [5 7/8"]
Mem	105 [4 1/8"]	150 [5 7/8"]

Diagrama de flujo

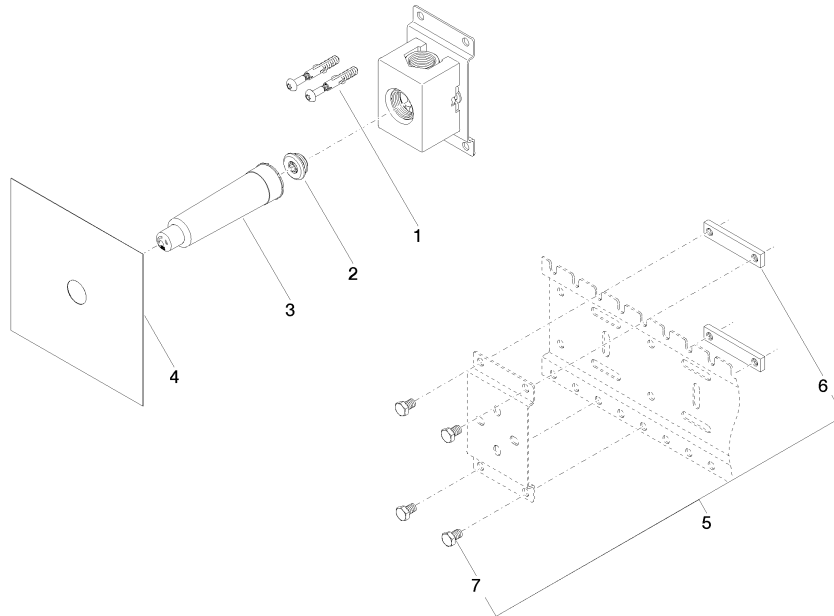


Certificado

WRAS_2010066.

Válvula empotrada 3/4" -

35 608 970 90



Lista de piezas de recambios

N°	Número de artículo	Denominación	Cantidad de montaje	Plazo de entrega
1	04 30 31 024 01 90	juego de fijación	2	2
2	09 14 10 112 90	sello	1	2
3	09 31 20 003 90	tapón	1	2
4	09 21 02 173 90	caperuza	1	2
5	04 14 03 072 01 90	kit de la junta	1	2
6	04 17 20 100 00 90	juego de fijación	1	2
7	09 17 20 100 90	soporte	2	2
8	09 30 30 152 90	tornillo	4	2