

AQUAMOON EMBRACE Caja empotrada en el techo con luz cromática -

35 630 970 90



- Juego de premontaje

1 Panel de lluvia para montaje empotrado en techo

- AQUACIRCLE RAIN: Cortina de ducha circular, caudal máx. 12 l/min (a 3 bares)
- TEMPEST RAIN: Lluvia natural, caudal máx. 10 l/min (a 3 bares)
- Queen's Collar: cascada cilíndrica, máx. 23 l/min
- Embrace: cascada envolvente, máx. 60 l / min
- Carcasa de montaje empotrado de techo 1356 x 1356 x 290 mm
- Diámetro de orificio 1252 mm
- Construcción de techo con suficiente capacidad de soporte para la fijación duradera del aparato (peso: 57,5 kg / 127 lbs. (US)). Para fijar el módulo de techo, se necesitan tornillos roscados M8 (resistencia mínima: 2000 N).

La Gateway Zigbee deberá ser proporcionada por el cliente

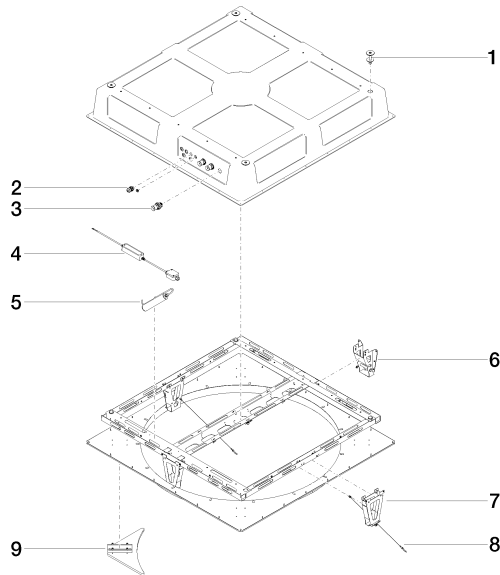


AQUAMOON EMBRACE Caja empotrada en el techo con luz cromática -

35 630 970 90

AQUAMOON EMBRACE Caja empotrada en el techo con luz cromática -

35 630 970 90



Lista de piezas de recambios

N°	Número de artículo	Denominación	Cantidad de montaje	Plazo de entrega
1	04 24 03 239 02 90	juego de fijación	4	2
2	90 10 01 089 00 90	accessorio	1	2
3	90 24 03 285 00 90	racor	3	2
4	90 10 01 212 00 90	accessorio eléctrico	1	2
5	90 10 01 211 00 90	accessorio eléctrico	1	2
6	90 17 20 205 00 90	soporte	1	2
7	90 17 20 209 00 90	soporte	1	2
8	90 21 50 007 00 90	accessorio	2	2
9	90 17 20 215 00 90	tope	4	2