

Batería monomando empotrada con conexión integrada de ducha con juego de ducha de mano sin ducha de mano - Oro claro cepillado

IMO

36 002 970



- Flexo metálico 1750mm con bloqueo de giro integrado

Ester artículo no incluye ducha de mano!

Protección contra reflujo.

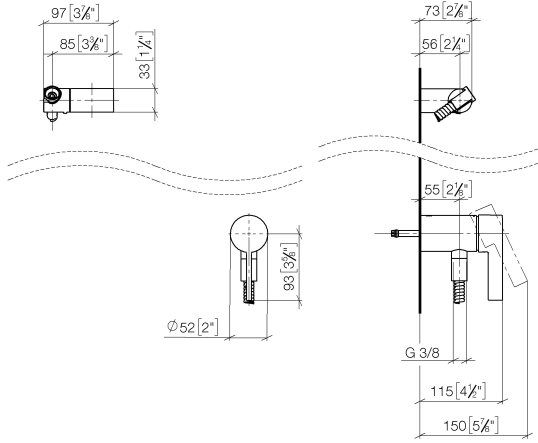
Encaja con: IMO, LULU, MADISON, MEM, TARA, CL.1, LISSÉ, VAIA, META, CYO

	Oro claro cepillado	36 002 970-27
	Cromo	36 002 970-00
	Platino cepillado	36 002 970-06
	Platino	36 002 970-08
	Dark Chrome	36 002 970-19
	Latón cepillado (Oro 23k)	36 002 970-28
	Negro mate	36 002 970-33
	Bronce cepillado	36 002 970-42
	Champagne cepillado (Oro 22k)	36 002 970-46
	Champagne (Oro 22k)	36 002 970-47
	Cromo cepillado	36 002 970-93
	Dark Platinum cepillado	36 002 970-99

Batería monomando empotrada con conexión integrada de ducha con juego de ducha de mano sin ducha de mano - Oro claro cepillado

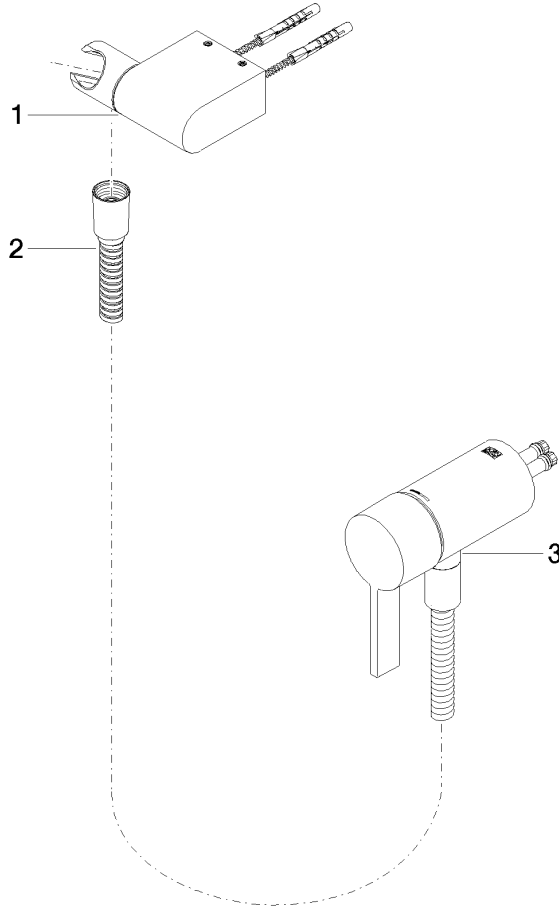
IMO

36 002 970
mm [inches]



36 002 970

Piezas para otros acabados pueden encontrarse aquí: Cromo



Lista de piezas de recambios

Nº	Número de artículo	Denominación	Cantidad de montaje	Plazo de entrega
1	28 060 970-27	Soporte de ducha basculable - Oro claro cepillado	1	30
2	28 322 970-27	Flexo de ducha metálico 1/2" x 3/8" x 1750 mm - Oro claro cepillado	1	30
3	36 050 970-27	Batería monomando empotrada con conexión integrada de ducha - Oro claro cepillado	1	30