

Batería monomando empotrada con conexión integrada de ducha con juego de ducha sin ducha de mano - Oro claro cepillado

TARA

36 013 660



Encaja con: TARA, META

- Roseta Ø 78 mm
- Flexo metálico 1750mm con bloqueo de giro integrado
- Barra a pared con soporte deslizante

Este artículo no incluye ducha de mano!

Protección contra reflujo.

El artículo no se puede extender, asegúrese de observar la profundidad de montaje!

Este artículo no incluye ducha de mano!

Protección contra reflujo.

El artículo no se puede extender, asegúrese de observar la profundidad de montaje!

	Oro claro cepillado	36 013 660-27
	Cromo	36 013 660-00
	Platino cepillado	36 013 660-06
	Platino	36 013 660-08
	Dark Chrome	36 013 660-19
	Latón cepillado (Oro 23k)	36 013 660-28
	Negro mate	36 013 660-33
	Champagne cepillado (Oro 22k)	36 013 660-46
	Champagne (Oro 22k)	36 013 660-47
	Cromo cepillado	36 013 660-93
	Dark Platinum cepillado	36 013 660-99

Complementos necesarios

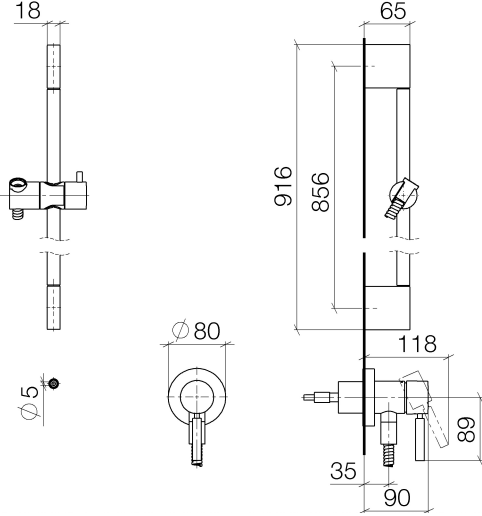
Fijación mural empotrada - 35 003 970 90

- Profundidad de montaje mín. 78 mm
- Profundidad de montaje máx. 103 mm

Batería monomando empotrada con conexión integrada de ducha con juego de ducha sin ducha de mano - Oro claro cepillado

TARA

36 013 660



36 013 660



Lista de piezas de recambios

N°	Número de artículo	Denominación	Cantidad de montaje	Plazo de entrega
1	05 17 20 726 02 90	juego de fijación	1	2
2	09 31 11 049 90	varilla	2	2
3	04 31 11 113 00 90	varilla	2	2
4	08 17 97 054-27	soporte	2	60
5	90 28 22 597 00-27	soporte	1	30
6	28 322 970-27	Flexo de ducha metálico 1/2" x 3/8" x 1750 mm - Oro claro cepillado	1	30
7	12 580 970-27	Soporte deslizante - Oro claro cepillado	1	30
8	90 14 20 026 00 90	sello	1	2
9	36 045 660-27	Batería monomando empotrada con cubierta con conexión integrada de ducha - Oro claro cepillado	1	30