

Batería monomando empotrada con cubierta - Latón cepillado (Oro 23k)

IMO

36 060 670

- Cubierta 80 x 80 mm



Encaja con: IMO, MEM, CL.1, CYO

	Latón cepillado (Oro 23k)	36 060 670-28
	Cromo	36 060 670-00
	Platino cepillado	36 060 670-06
	Platino	36 060 670-08
	Dark Chrome	36 060 670-19
	Oro claro cepillado	36 060 670-27
	Negro mate	36 060 670-33
	Champagne cepillado (Oro 22k)	36 060 670-46
	Champagne (Oro 22k)	36 060 670-47
	Cromo cepillado	36 060 670-93
	Dark Platinum cepillado	36 060 670-99

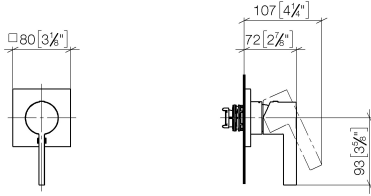
Complementos necesarios



Batería monomando de pared empotrada - 35 860 970 90
 ●Profundidad de montaje mín. 80 mm
 ●Profundidad de montaje máx. 95 mm

36 060 670

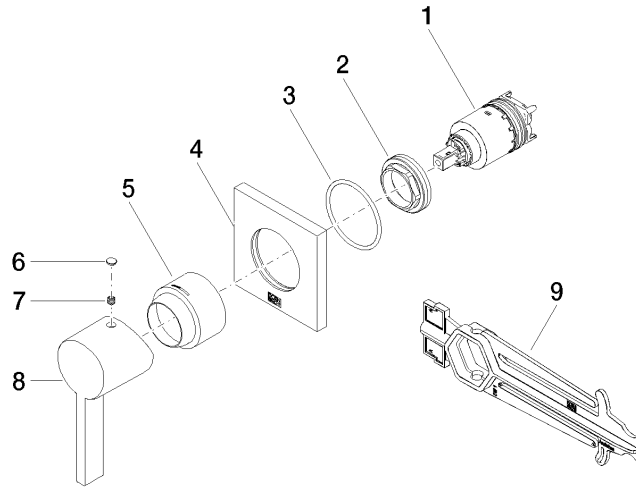
mm [inches]



Certificado

WRAS_2107016. LGA_29905.

36 060 670



Lista de piezas de recambios

Nº	Número de artículo	Denominación	Cantidad de montaje	Plazo de entrega
1	90 15 05 064 01 90	cartucho	1	2
2	09 24 04 105 90	tuerca	1	2
3	90 14 10 049 00 90	sello	1	2
4	09 27 78 048-28	roseta	1	20
5	09 11 02 530-28	funda	1	20
6	90 31 20 087 00-28	tapón	1	20
7	90 31 11 112 00 90	varilla	1	2
8	09 20 67 004-28	manilla	1	20
9	90 30 09 064 00 90	llave	1	2