

36 060 809

- Cubierta 80 x 80 mm



	Platino cepillado	36 060 809-06
	Cromo	36 060 809-00
	Platino	36 060 809-08
	Dark Chrome	36 060 809-19
	Latón cepillado (Oro 23k)	36 060 809-28
	Bronce cepillado	36 060 809-42
	Champagne cepillado (Oro 22k)	36 060 809-46
	Champagne (Oro 22k)	36 060 809-47
	Dark Platinum cepillado	36 060 809-99

Complementos necesarios



Batería monomando de pared empotrada - 35 860 970 90

- Profundidad de montaje mín. 80 mm
- Profundidad de montaje máx. 95 mm



VAIA Batería monomando empotrada con cubierta - Platino cepillado

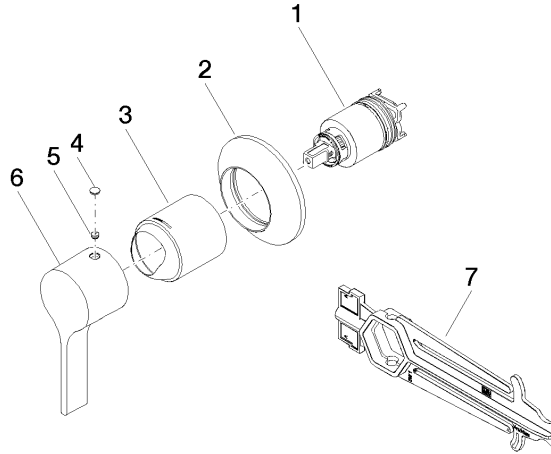
VAIA

36 060 809

Certificado

LGA_29905.

36 060 809



Lista de piezas de recambios

Nº	Número de artículo	Denominación	Cantidad de montaje	Plazo de entrega
1	90 15 05 064 01 90	cartucho	1	2
2	90 27 80 032 00-06	roseta	1	10
3	09 11 02 293-06	funda	1	60
4	90 31 20 087 00-06	tapón	1	10
5	90 31 11 063 00 90	varilla	1	2
6	09 20 80 021-06	manilla	1	10
7	90 30 09 064 00 90	llave	1	2