

Batería monomando empotrada con conexión integrada de ducha con juego de ducha sin ducha de mano - Latón cepillado (Oro 23k)

IMO

36 110 970



- Flexo metálico 1750mm con bloqueo de giro integrado
- Barra a pared con soporte deslizante
- Diámetro de tubo 18 mm

Ester artículo no incluye ducha de mano!

Protección contra reflujo.

Ester artículo no incluye ducha de mano!

Protección contra reflujo.

Encaja con: IMO, LULU, MADISON, MEM, TARA, CL.1, LISSÉ, VAIA, META, CYO

	Latón cepillado (Oro 23k)	36 110 970-28
	Cromo	36 110 970-00
	Platino cepillado	36 110 970-06
	Platino	36 110 970-08
	Dark Chrome	36 110 970-19
	Oro claro cepillado	36 110 970-27
	Negro mate	36 110 970-33
	Bronce cepillado	36 110 970-42
	Champagne cepillado (Oro 22k)	36 110 970-46
	Champagne (Oro 22k)	36 110 970-47
	Cromo cepillado	36 110 970-93
	Dark Platinum cepillado	36 110 970-99

Complementos necesarios

	Fijación mural empotrada - 35 050 970 90
	•Profundidad de montaje mín. 80 mm
	•Profundidad de montaje máx. 105 mm

Complementos necesarios

	Ducha de mano - Latón cepillado (Oro 23k) 28 017 979-28
--	--

Complementos necesarios

	Ducha de mano - Latón cepillado (Oro 23k) 28 016 979-28
--	--

Complementos necesarios

	Ducha de mano - Latón cepillado (Oro 23k) 28 012 979-28
--	--

Complementos necesarios

	Ducha de mano - Latón cepillado (Oro 23k) 28 018 979-28
--	--

Complementos necesarios

	Ducha de mano FlowReduce - Latón cepillado (Oro 23k) 28 012 979-28 0010
--	--

Complementos necesarios

	Ducha de mano FlowReduce - Latón cepillado (Oro 23k) 28 016 979-28 0010
--	--

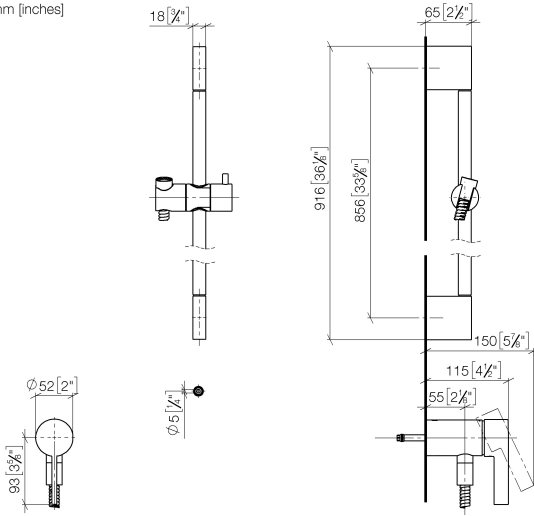
Complementos necesarios

	Ducha de mano FlowReduce - Latón cepillado (Oro 23k) 28 018 979-28 0010
--	--

Batería monomando empotrada con conexión integrada de ducha con juego de ducha sin ducha de mano - Latón cepillado (Oro 23k)

IMO

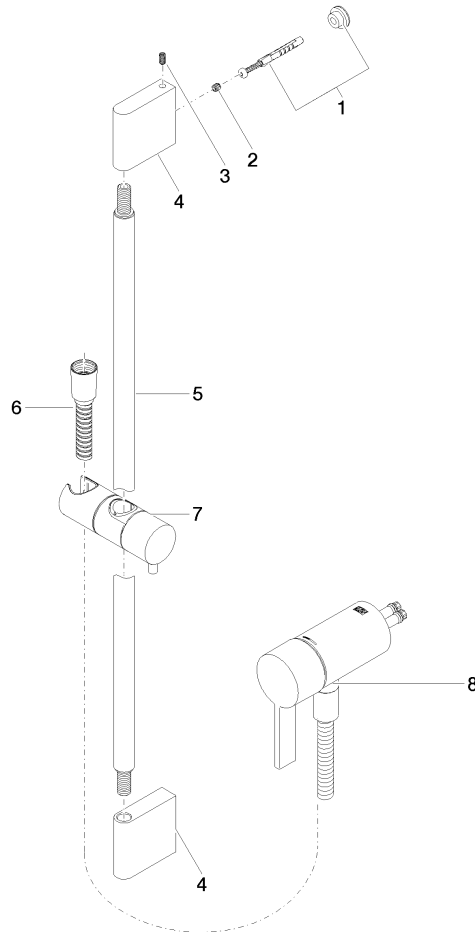
36 110 970
mm [inches]



Certificado

Belgaqua_21-025- WRAS_2011027. LGA_29928.
27_1.

36 110 970



Lista de piezas de recambios

N°	Número de artículo	Denominación	Cantidad de montaje	Plazo de entrega
1	05 17 20 726 02 90	juego de fijación	1	2
2	09 31 11 049 90	varilla	2	2
3	04 31 11 113 00 90	varilla	2	2
4	08 17 97 054-28	soporte	2	20
5	90 28 22 597 00-28	soporte	1	-
Ya no se puede pedir el repuesto, solicite el artículo de repuesto.				
6	28 322 970-28	Flexo de ducha metálico 1/2" x 3/8" x 1750 mm - Latón cepillado (Oro 23k)	1	20
7	12 580 970-28	Soporte deslizante - Latón cepillado (Oro 23k)	1	20
9	36 050 970-28	Batería monomando empotrada con conexión integrada de ducha - Latón cepillado (Oro 23k)	1	20