

**Batería monomando empotrada con conexión integrada de ducha con juego de ducha sin ducha de mano - Negro mate**

IMO

36 110 970



- Flexo metálico 1750mm con bloqueo de giro integrado
  - Barra a pared con soporte deslizante
  - Diámetro de tubo 18 mm
- Ester artículo no incluye ducha de mano!**  
**Protección contra reflujo.**

Ester artículo no incluye ducha de mano!  
Protección contra reflujo.

Encaja con: IMO, LULU, MADISON, MEM, TARA, CL.1, LISSÉ, VAIA, META, CYO

|  |                               |               |
|--|-------------------------------|---------------|
|  | Negro mate                    | 36 110 970-33 |
|  | Cromo                         | 36 110 970-00 |
|  | Platino cepillado             | 36 110 970-06 |
|  | Platino                       | 36 110 970-08 |
|  | Dark Chrome                   | 36 110 970-19 |
|  | Oro claro cepillado           | 36 110 970-27 |
|  | Latón cepillado (Oro 23k)     | 36 110 970-28 |
|  | Bronce cepillado              | 36 110 970-42 |
|  | Champagne cepillado (Oro 22k) | 36 110 970-46 |
|  | Champagne (Oro 22k)           | 36 110 970-47 |
|  | Cromo cepillado               | 36 110 970-93 |
|  | Dark Platinum cepillado       | 36 110 970-99 |

**Complementos necesarios**



**Fijación mural empotrada -** 35 050 970 90  
 • Profundidad de montaje mín. 80 mm  
 • Profundidad de montaje máx. 105 mm

**Complementos necesarios**



**Ducha de mano - Negro mate** 28 012 979-33

**Complementos necesarios**



**Ducha de mano FlowReduce - Negro mate** 28 016 979-33 0010

**Complementos necesarios**



**Ducha de mano - Negro mate** 28 018 979-33

**Complementos necesarios**



**Ducha de mano - Negro mate** 28 016 979-33

**Complementos necesarios**



**Ducha de mano FlowReduce - Negro mate** 28 012 979-33 0010

**Complementos necesarios**



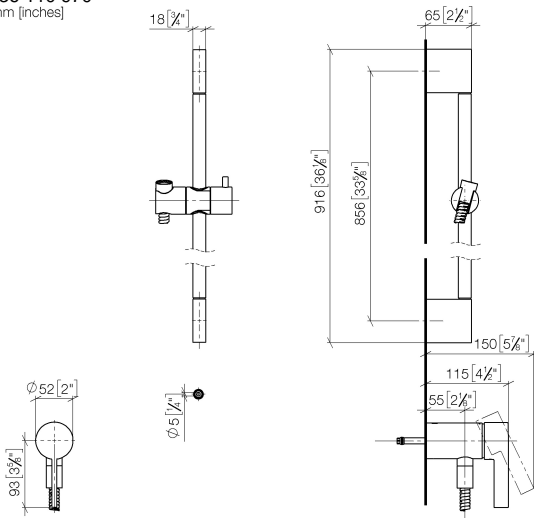
**Ducha de mano - Negro mate** 28 017 979-33

**Complementos necesarios**



**Ducha de mano FlowReduce - Negro mate** 28 018 979-33 0010

36 110 970  
mm [inches]



Certificado

Belgaqua\_21-025- WRAS\_2011027. LGA\_29928.  
27\_1.

36 110 970



Lista de piezas de recambios

| Nº | Número de artículo | Denominación   | Cantidad de montaje | Plazo de entrega |
|----|--------------------|--|---------------------|------------------|
| 1  | 05 17 20 726 02 90 | juego de fijación  | 1                   | 2                |
| 2  | 09 31 11 049 90    | varilla  | 2                   | 2                |
| 3  | 04 31 11 113 00 90 | varilla  | 2                   | 2                |
| 4  | 08 17 97 054-33    | soporte  | 2                   | 30               |
| 5  | 90 28 22 597 00-33 | soporte  | 1                   | 30               |
| 6  | 28 322 970-33      | Flexo de ducha metálico 1/2" x 3/8" x 1750 mm - Negro mate               | 1                   | 2                |
| 7  | 12 580 970-33      | Soporte deslizante - Negro mate  | 1                   | 10               |
| 9  | 36 050 970-33      | Batería monomando empotrada con conexión integrada de ducha - Negro mate | 1                   | 30               |