

Batería monomando empotrada con conexión integrada de ducha con juego de ducha sin ducha de mano - Oro claro cepillado

IMO

36 111 970



- Flexo metálico 1750mm con bloqueo de giro integrado
- Barra a pared con soporte deslizante
- Diámetro de tubo 18 mm

Ester artículo no incluye ducha de mano!

Protección contra reflujo.

Ester artículo no incluye ducha de mano!

Protección contra reflujo.

Encaja con: IMO, LULU, MADISON, MEM, TARA, CL.1, LISSÉ, VAIA, META, CYO

	Oro claro cepillado	36 111 970-27
	Cromo	36 111 970-00
	Platino cepillado	36 111 970-06
	Platino	36 111 970-08
	Dark Chrome	36 111 970-19
	Latón cepillado (Oro 23k)	36 111 970-28
	Negro mate	36 111 970-33
	Bronce cepillado	36 111 970-42
	Champagne cepillado (Oro 22k)	36 111 970-46
	Champagne (Oro 22k)	36 111 970-47
	Cromo cepillado	36 111 970-93
	Dark Platinum cepillado	36 111 970-99

Complementos necesarios



Fijación mural empotrada - 35 050 970 90

- Profundidad de montaje mín. 80 mm
- Profundidad de montaje máx. 105 mm

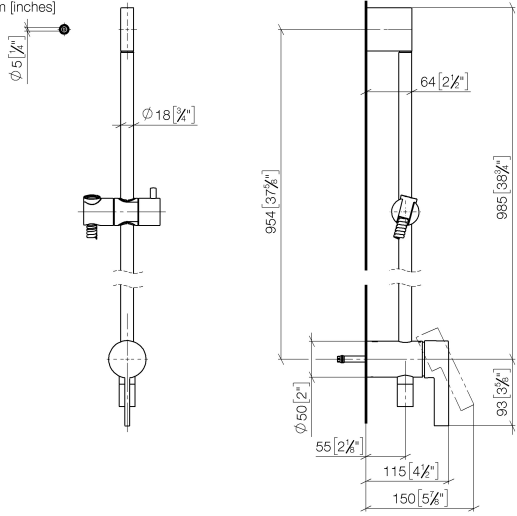
Complementos necesarios



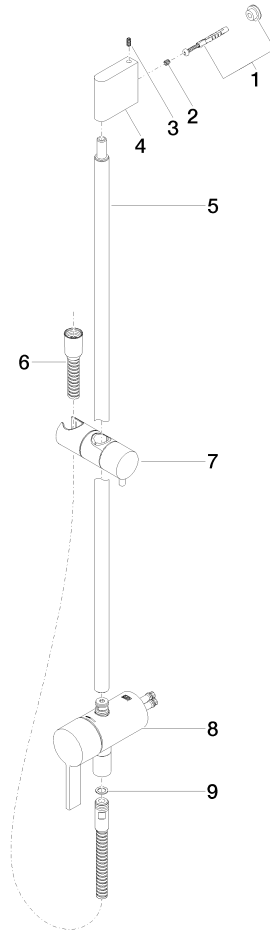
Ducha de mano FlowReduce - Oro claro cepillado 28 018 979-27 0010

36 111 970

mm [Inches]



36 111 970



Lista de piezas de recambios

N°	Número de artículo	Denominación	Cantidad de montaje	Plazo de entrega
1	05 17 20 726 02 90	juego de fijación	1	2
2	09 31 11 049 90	varilla	2	2
3	04 31 11 113 00 90	varilla	2	2
4	08 17 97 054-27	soporte	1	60
5	90 28 22 782 00-27	tubo	1	30
6	28 322 970-27	Flexo de ducha metálico 1/2" x 3/8" x 1750 mm - Oro claro cepillado	1	30
7	12 580 970-27	Soporte deslizante - Oro claro cepillado	1	30
8	90 19 97 002 00-27	racor	1	30
9	90 14 20 026 00 90	sello	1	2