

# Batería monomando empotrada con conexión integrada de ducha con juego de ducha sin ducha de mano - Latón cepillado (Oro 23k)

IMO

36 111 970



- Flexo metálico 1750mm con bloqueo de giro integrado
- Barra a pared con soporte deslizante
- Diámetro de tubo 18 mm

**Ester artículo no incluye ducha de mano!**

**Protección contra reflujo.**

Ester artículo no incluye ducha de mano!

Protección contra reflujo.

	Latón cepillado (Oro 23k)	36 111 970-28
	Cromo	36 111 970-00
	Platino cepillado	36 111 970-06
	Platino	36 111 970-08
	Dark Chrome	36 111 970-19
	Oro claro cepillado	36 111 970-27
	Negro mate	36 111 970-33
	Bronce cepillado	36 111 970-42
	Champagne cepillado (Oro 22k)	36 111 970-46
	Champagne (Oro 22k)	36 111 970-47
	Cromo cepillado	36 111 970-93
	Dark Platinum cepillado	36 111 970-99

Encaja con: IMO, LULU, MADISON, MEM, TARA, CL.1, LISSÉ, VAIA, META, CYO

## Complementos necesarios



**Fijación mural empotrada -** 35 050 970 90  
 •Profundidad de montaje mín. 80 mm  
 •Profundidad de montaje máx. 105 mm

## Complementos necesarios



**Ducha de mano - Latón cepillado (Oro 23k)** 28 017 979-28

## Complementos necesarios



**Ducha de mano - Latón cepillado (Oro 23k)** 28 016 979-28

## Complementos necesarios



**Ducha de mano - Latón cepillado (Oro 23k)** 28 012 979-28

## Complementos necesarios



**Ducha de mano - Latón cepillado (Oro 23k)** 28 018 979-28

## Complementos necesarios



**Ducha de mano FlowReduce - Latón cepillado (Oro 23k)** 28 012 979-28 0010

## Complementos necesarios



**Ducha de mano FlowReduce - Latón cepillado (Oro 23k)** 28 016 979-28 0010

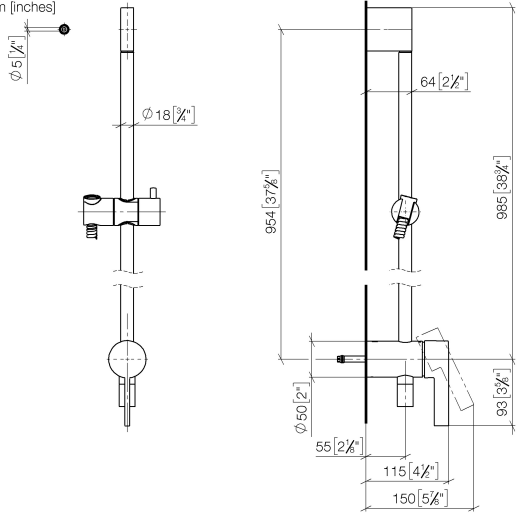
## Complementos necesarios



**Ducha de mano FlowReduce - Latón cepillado (Oro 23k)** 28 018 979-28 0010

36 111 970

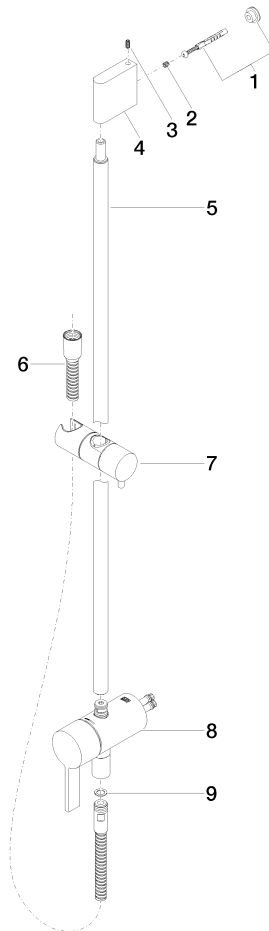
mm [Inches]



Certificado

Belgaqua\_21-025- WRAS\_2011027. LGA\_29928.  
27\_1.

36 111 970



### Lista de piezas de recambios

N°	Número de artículo	Denominación	Cantidad de montaje	Plazo de entrega
1	05 17 20 726 02 90	juego de fijación	1	2
2	09 31 11 049 90	varilla	2	2
3	04 31 11 113 00 90	varilla	2	2
4	08 17 97 054-28	soporte	1	20
5	90 28 22 782 00-28	tubo	1	20
6	28 322 970-28	Flexo de ducha metálico 1/2" x 3/8" x 1750 mm - Latón cepillado (Oro 23k)	1	20
7	12 580 970-28	Soporte deslizante - Latón cepillado (Oro 23k)	1	20
8	90 19 97 002 00-28	racor	1	20
9	90 14 20 026 00 90	sello	1	2