

Batería monomando empotrada con conexión integrada de ducha con juego de ducha sin ducha de mano - Cromo cepillado

IMO

36 111 970



- Flexo metálico 1750mm con bloqueo de giro integrado
- Barra a pared con soporte deslizante
- Diámetro de tubo 18 mm

Ester artículo no incluye ducha de mano!

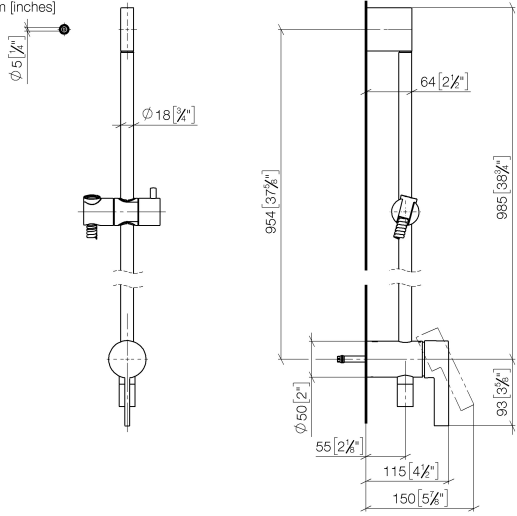
Protección contra reflujo.

Encaja con: IMO, LULU, MADISON, MEM, TARA, CL.1, LISSÉ, VAIA, META, CYO

	Cromo cepillado	36 111 970-93
	Cromo	36 111 970-00
	Platino cepillado	36 111 970-06
	Platino	36 111 970-08
	Dark Chrome	36 111 970-19
	Oro claro cepillado	36 111 970-27
	Latón cepillado (Oro 23k)	36 111 970-28
	Negro mate	36 111 970-33
	Bronce cepillado	36 111 970-42
	Champagne cepillado (Oro 22k)	36 111 970-46
	Champagne (Oro 22k)	36 111 970-47
	Dark Platinum cepillado	36 111 970-99

36 111 970

mm [Inches]



Certificado

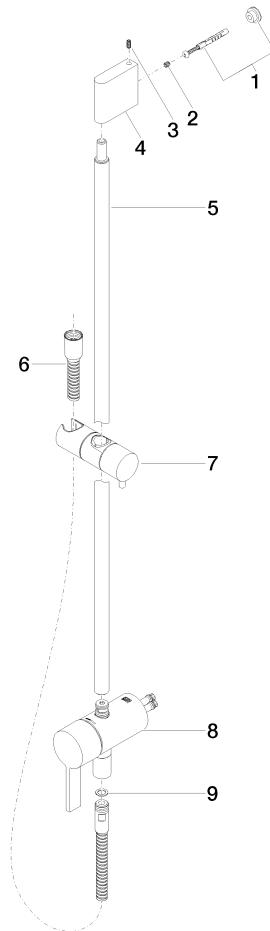
Belgaqua_21-025- WRAS_2011027. LGA_29928.
27_1.

Batería monomando empotrada con conexión integrada de ducha con juego de ducha sin ducha de mano - Cromo cepillado

IMO

36 111 970

Piezas para otros acabados pueden encontrarse aquí:
Cromo



Lista de piezas de recambios

N°	Número de artículo	Denominación	Cantidad de montaje	Plazo de entrega
1	05 17 20 726 02 90	juego de fijación	1	2
2	09 31 11 049 90	varilla	2	2
3	04 31 11 113 00 90	varilla	2	2
4	08 17 97 054-93	soporte	1	20
5	90 28 22 782 00-93	tubo	1	20
6	28 322 970-93	Flexo de ducha metálico 1/2" x 3/8" x 1750 mm - Cromo cepillado	1	20
7	12 580 970-93	Soporte deslizante - Cromo cepillado	1	20
8	90 19 97 002 00-93	racor	1	20
9	90 14 20 026 00 90	sello	1	2