

Inversor empotrado de dos vías - Dark Platinum cepillado

CL.1

36 200 740



- Inversor giratorio
- Sin roseta
- Maneta Ø 60mm

Encaja con: CL.1, META, CYO

	Dark Platinum cepillado	36 200 740-99
	Cromo	36 200 740-00
	Platino cepillado	36 200 740-06
	Oro claro	36 200 740-26
	Oro claro cepillado	36 200 740-27
	Latón cepillado (Oro 23k)	36 200 740-28
	Negro mate	36 200 740-33
	Bronce cepillado	36 200 740-42
	Champagne cepillado (Oro 22k)	36 200 740-46
	Champagne (Oro 22k)	36 200 740-47

Complementos necesarios



- Inversor empotrado de dos vías - 35 202 970 90**
- Profundidad de montaje mín. 85 mm
 - Profundidad de montaje máx. 160 mm

36 200 740

mm [inches]

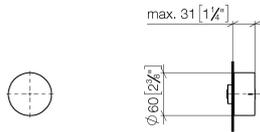
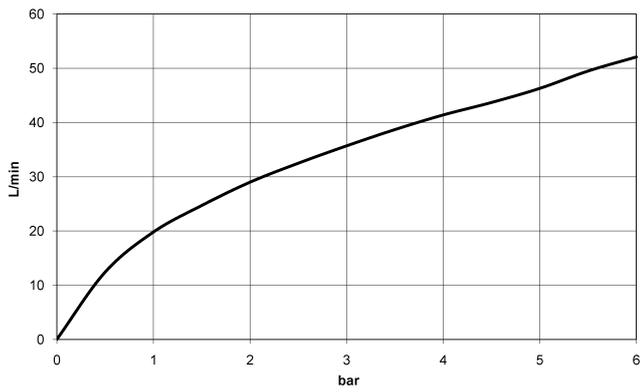


Diagrama de flujo

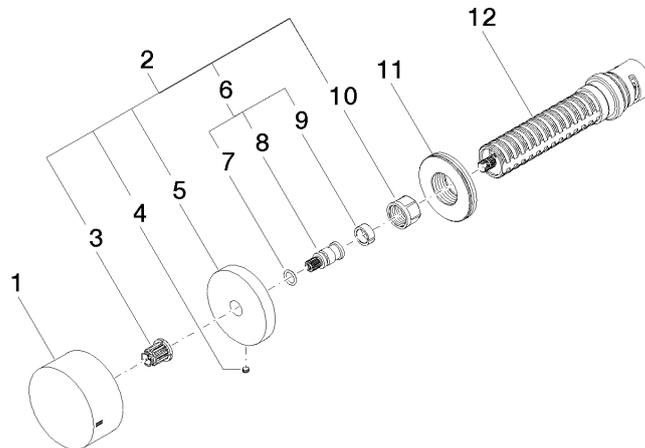


Certificado

LGA_38379.

WRAS_2307045.

36 200 740



Lista de piezas de recambios

N°	Número de artículo	Denominación	Cantidad de montaje	Plazo de entrega
1	09 20 74 044-99	manilla	1	60
2	04 27 74 004 00-99	roseta	1	30
3	90 12 12 002 00 90	manguito de engaste	1	2
4	09 31 11 055 90	varilla	1	2
5	09 27 74 004-99	roseta	1	30
6	04 29 06 020 00-00	husillo	1	10
7	90 14 10 060 00 90	sello	1	2
8	09 29 06 020-99	husillo	1	-
Ya no se puede pedir el repuesto, solicite el artículo de repuesto.				
9	90 14 15 020 03 90	anillo	1	2
10	90 23 30 023 00 90	tuerca	1	2
11	09 30 01 107 90	camisa	1	2
12	90 90 03 304 10 90	inversor	1	2