

36 200 985

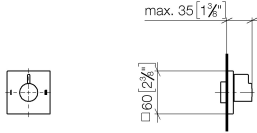
- Inversor giratorio
- Roseta 60 x 60 mm



	Oro claro cepillado	36 200 985-27
	Cromo	36 200 985-00
	Platino cepillado	36 200 985-06
	Latón cepillado (Oro 23k)	36 200 985-28
	Champagne cepillado (Oro 22k)	36 200 985-46
	Champagne (Oro 22k)	36 200 985-47
	Dark Platinum cepillado	36 200 985-99

36 200 985

mm [inches]



### Diagrama de flujo



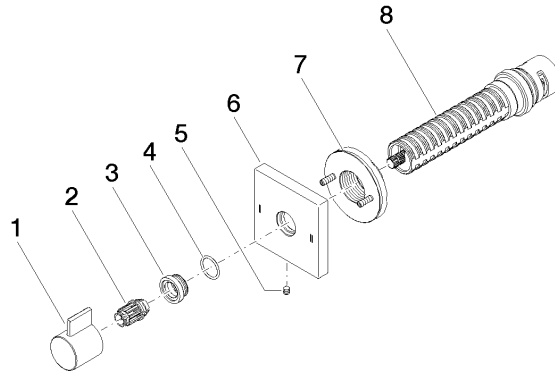
### Certificado

LGA\_38379.

WRAS\_2307045.

36 200 985

Piezas para otros acabados pueden encontrarse aquí:  
Cromo



### Lista de piezas de recambios

N°	Número de artículo	Denominación	Cantidad de montaje	Plazo de entrega
1	09 20 98 002-27	manilla	1	60
2	09 12 12 005 90	manguito de engaste	1	2
3	09 12 12 043-27	alojamiento	1	60
4	09 14 10 017 90	sello	1	2
5	09 31 11 294 90	varilla	1	2
6	09 27 98 037-27	roseta	1	60
7	90 21 02 181 00 90	disco	1	2
8	90 90 03 304 10 90	inversor	1	2