

36 200 985

- Inversor giratorio
- Roseta 60 x 60 mm



	Latón cepillado (Oro 23k)	36 200 985-28
	Cromo	36 200 985-00
	Platino cepillado	36 200 985-06
	Oro claro cepillado	36 200 985-27
	Champagne cepillado (Oro 22k)	36 200 985-46
	Champagne (Oro 22k)	36 200 985-47
	Dark Platinum cepillado	36 200 985-99

Complementos necesarios



Inversor empotrado de dos vías - 35 202 970 90

- Profundidad de montaje mín. 85 mm
- Profundidad de montaje máx. 160 mm

36 200 985

mm [inches]

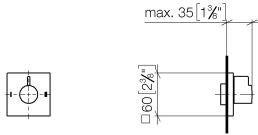


Diagrama de flujo

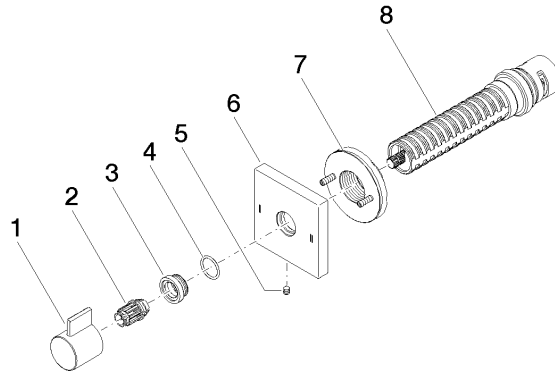


Certificado

LGA_38379.

WRAS_2307045.

36 200 985



Lista de piezas de recambios

Nº	Número de artículo	Denominación	Cantidad de montaje	Plazo de entrega
1	09 20 98 002-28	manilla	1	20
2	09 12 12 005 90	manguito de engaste	1	2
3	09 12 12 043-28	alojamiento	1	20
4	09 14 10 017 90	sello	1	2
5	09 31 11 294 90	varilla	1	2
6	09 27 98 037-28	roseta	1	20
7	90 21 02 181 00 90	disco	1	2
8	90 90 03 304 10 90	inversor	1	2