

36 210 740

- Inversor giratorio
- Sin roseta
- Maneta Ø 60mm



Encaja con: CL.1, META, CYO

	Champagne (Oro 22k)	36 210 740-47
	Cromo	36 210 740-00
	Platino cepillado	36 210 740-06
	Oro claro	36 210 740-26
	Oro claro cepillado	36 210 740-27
	Latón cepillado (Oro 23k)	36 210 740-28
	Negro mate	36 210 740-33
	Bronce cepillado	36 210 740-42
	Champagne cepillado (Oro 22k)	36 210 740-46
	Dark Platinum cepillado	36 210 740-99

36 210 740

mm [inches]

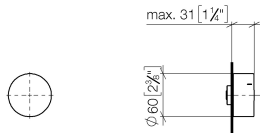
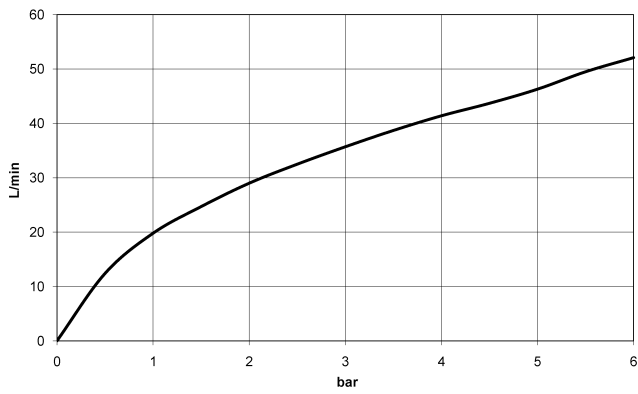


Diagrama de flujo



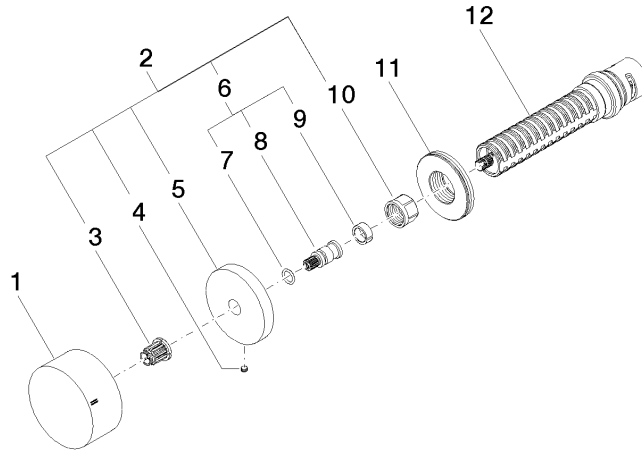
Certificado

LGA_38380.

WRAS_2307045.

36 210 740

Piezas para otros acabados pueden encontrarse aquí:
Cromo



Lista de piezas de recambios

N°	Número de artículo	Denominación	Cantidad de montaje	Plazo de entrega
1	09 20 74 045-47	manilla	1	60
2	04 27 74 004 00-47	roseta	1	60
3	90 12 12 002 00 90	manguito de engaste	1	2
4	09 31 11 055 90	varilla	1	2
5	09 27 74 004-47	roseta	1	60
6	04 29 06 020 00-00	husillo	1	10
7	90 14 10 060 00 90	sello	1	2
8	09 29 06 020-47	husillo	1	-
Ya no se puede pedir el repuesto, solicite el artículo de repuesto.				
9	90 14 15 020 03 90	anillo	1	2
10	90 23 30 023 00 90	tuerca	1	2
11	09 30 01 107 90	camisa	1	2
12	90 90 03 303 10 90	inversor	1	2