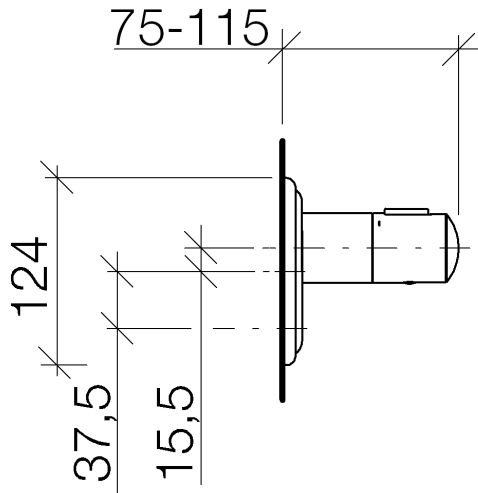


36 416 977

- Roseta Ø 124 mm
- Maneta acanalada con tope de seguridad en 38°C



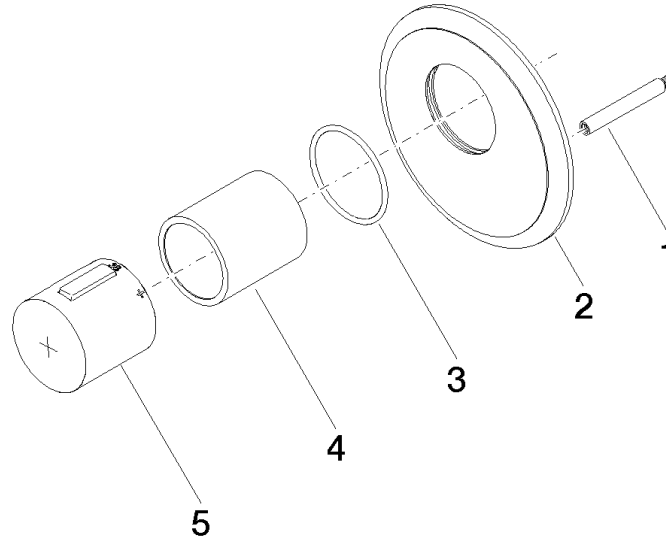
36 416 977



Certificado

IAPMO_4976 (4).

36 416 977



Lista de piezas de recambios

N°	Número de artículo	Denominación	Cantidad de montaje	Plazo de entrega
1	90 31 09 095 00 90	barra	1	2
2	09 11 02 163-00	cobertura	1	10
3	90 14 10 049 00 90	sello	1	2
4	90 21 02 112 00-00	camisa	1	10
5	90 17 33 017 00-00	manilla	1	10