

MADISON xTOOL Termostato empotrado sin regulación de caudal 3/4" - Cromo

MADISON

36 503 977



- Roseta Ø 124 mm
- Maneta acanalada con tope de seguridad en 38°C
- Cartucho termostático

	Cromo	36 503 977-00
	Platino cepillado	36 503 977-06
	Platino	36 503 977-08
	Latón (Oro 23k)	36 503 977-09
	Latón cepillado (Oro 23k)	36 503 977-28
	Dark Platinum cepillado	36 503 977-99

Complementos necesarios



xTOOL Módulo de termostato empotrado sin regulación de caudal - 35 503 970 90

- Profundidad de montaje mín. 85 mm
- Profundidad de montaje máx. 110 mm

Complementos necesarios



xGRID Carril de montaje 555 mm - 12 360 970 90

Complementos recomendados



xGRID Juego de fijación para integración en obra en seco - 12 340 970 90

36 503 977
mm [inches]

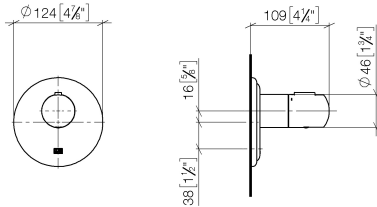
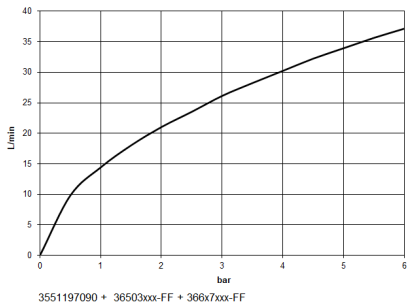


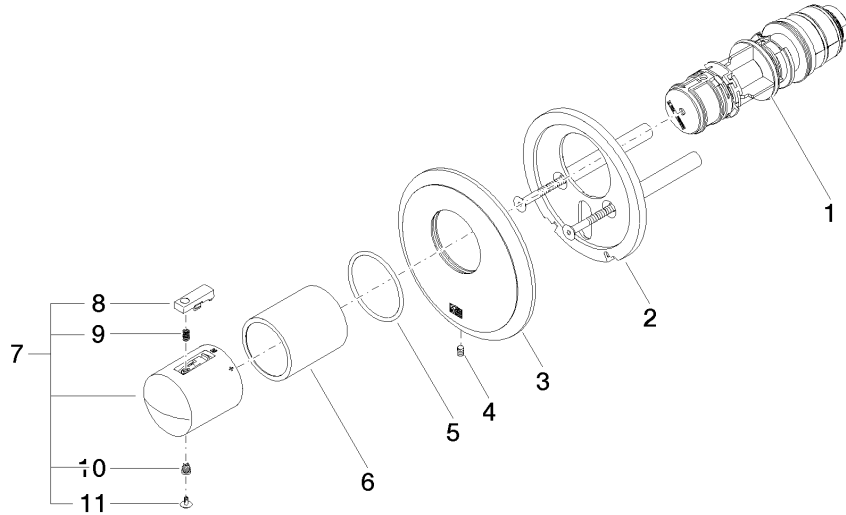
Diagrama de flujo



Certificado

WRAS_2011026. DVGW_DW-6512DN0706. LGA_29930. LGA_29932.

36 503 977



Lista de piezas de recambios

N°	Número de artículo	Denominación	Cantidad de montaje	Plazo de entrega
1	90 15 02 063 00 90	cartucho	1	2
2	90 11 01 196 00 90	alojamiento	1	2
3	09 11 02 543-00	cobertura	1	10
4	09 31 11 048 90	varilla	1	2
5	90 14 10 049 00 90	sello	1	2
6	90 21 02 112 00-00	camisa	1	10
7	90 17 33 005 01-00	manilla	1	10
8	90 21 33 011 00-13	manilla	1	2
9	90 16 02 027 00 90	resorte	1	2
10	90 30 30 136 00 90	tornillo	1	2
11	90 31 20 049 00-00	tapón	1	10