

MADISON xTOOL Termostato empotrado sin regulación de caudal 3/4" - Dark Platinum cepillado

MADISON

36 503 977



- Roseta Ø 124 mm
- Maneta acanalada con tope de seguridad en 38°C
- Cartucho termostático

	Dark Platinum cepillado	36 503 977-99
	Cromo	36 503 977-00
	Platino cepillado	36 503 977-06
	Platino	36 503 977-08
	Latón (Oro 23k)	36 503 977-09
	Latón cepillado (Oro 23k)	36 503 977-28

Complementos necesarios



xTOOL Módulo de termostato empotrado sin regulación de caudal - 35 503 970 90

- Profundidad de montaje máx. 110 mm
- Profundidad de montaje mín. 85 mm

Complementos recomendados



xGRID Juego de fijación para integración en obra en seco - 12 340 970 90

Complementos necesarios



xGRID Carril de montaje 555 mm - 12 360 970 90

36 503 977
mm [inches]

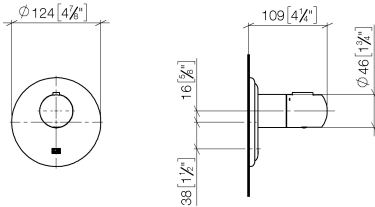
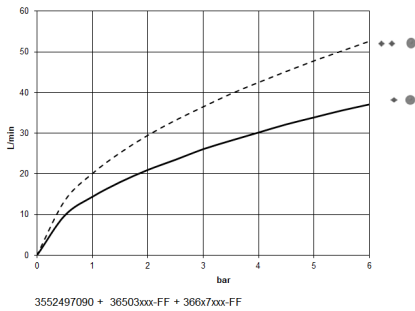


Diagrama de flujo



Códigos y Estándares

DIN 4109	EN 1111	ISO 3822	Scottish Water Byelaws
UK Water Supply Regulations	Ü-Zeichen		



MADISON xTOOL Termostato empotrado sin regulación de caudal 3/4" - Dark
Platinum cepillado

MADISON

36 503 977
Certificado

LGA_29

LGA_29

DVGW_DW-
6512DN0

WRAS_2011

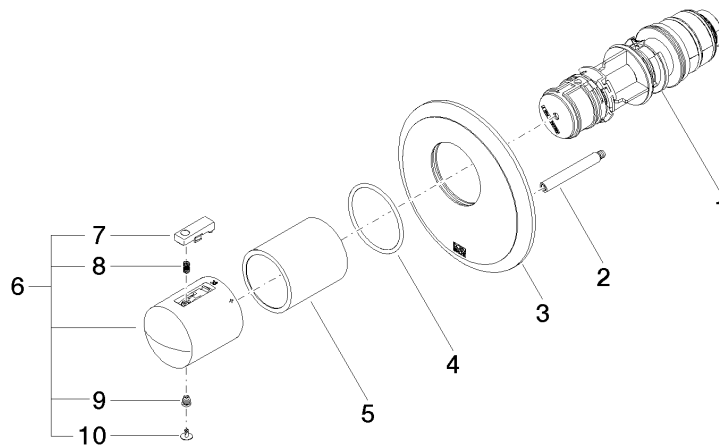
36 503 977

Versión del producto hasta 2/2/2021

Versión del producto de 5/11/2021 a 11/25/2021

Versión del producto de 1/1/2022

Versión del producto de 6/30/2022 a 5/11/2021





MADISON xTOOL Termostato empotrado sin regulación de caudal 3/4" - Dark
Platinum cepillado

MADISON

36 503 977

Lista de piezas de recambios

Versión del producto hasta 2/2/2021

Versión del producto de 5/11/2021 a 11/25/2021

Versión del producto de 1/1/2022

Versión del producto de 6/30/2022 a 5/11/2021

N°	Número de artículo	Denominación	Cantidad de montaje	Plazo de entrega
	90 15 02 063 00 90	cartucho	10	2