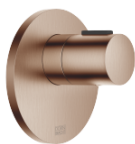


xTOOL Termostato empotrado sin regulación de caudal 3/4" - Bronce cepillado

36 503 979 Versión del producto de 9/1/2022



- Roseta Ø 124 mm
- Maneta acanalada con tope de seguridad en 38°C
- Cartucho termostático

	Bronce cepillado	36 503 979-42
	Cromo	36 503 979-00
	Platino cepillado	36 503 979-06
	Platino	36 503 979-08
	Latón (Oro 23k)	36 503 979-09
	Dark Chrome	36 503 979-19
	Oro claro	36 503 979-26
	Oro claro cepillado	36 503 979-27
	Latón cepillado (Oro 23k)	36 503 979-28
	Negro mate	36 503 979-33
	Champagne cepillado (Oro 22k)	36 503 979-46
	Champagne (Oro 22k)	36 503 979-47
	Cromo cepillado	36 503 979-93
	Dark Platinum cepillado	36 503 979-99

Complementos necesarios



xTOOL Módulo de termostato empotrado sin regulación de caudal - 35 503 970 90

- Profundidad de montaje mín. mm
- Profundidad de montaje máx. mm

Complementos necesarios



xGRID Carril de montaje 555 mm - 12 360 970 90

Complementos recomendados



xGRID Juego de fijación para integración en obra en seco - 12 340 970 90

xTOOL Termostato empotrado sin regulación de caudal 3/4" - Bronce cepillado

36 503 979 Versión del producto de 9/1/2022

mm [inches]

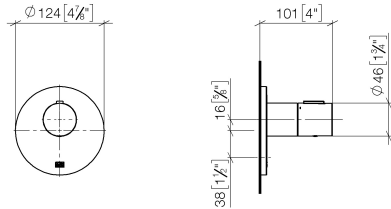
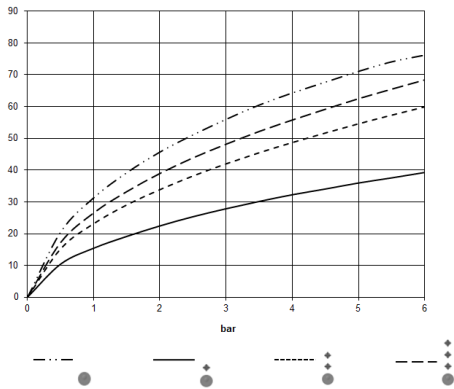


Diagrama de flujo



Códigos y Estándares

DIN 4109

EN 1111

ISO 3822

Scottish Water
Byelaws

UK Water Supply
Regulations

Ü-Zeichen



xTOOL Termostato empotrado sin regulación de caudal 3/4" - Bronce cepillado

36 503 979 Versión del producto de 9/1/2022

Certificado

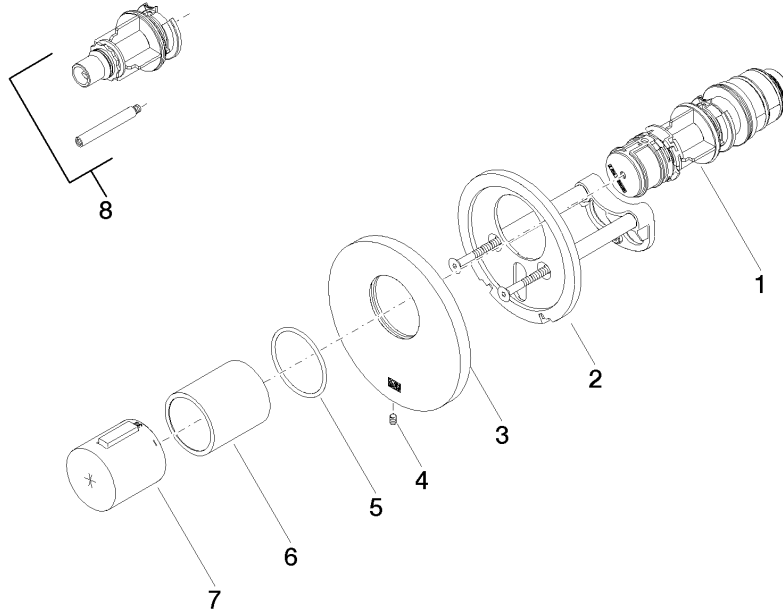
WRAS_2011

DVGW_DW-
6512DN0

LGA_29

xTOOL Termostato empotrado sin regulación de caudal 3/4" - Bronce cepillado

36 503 979 Versión del producto de 9/1/2022



Lista de piezas de recambios

N°	Número de artículo	Denominación	Cantidad de montaje	Plazo de entrega
1	90 15 02 063 00 90	cartucho	1	2
2	90 11 01 196 00 90	alojamiento	1	2
3	09 11 02 537-42	cobertura	1	30
4	09 31 11 048 90	varilla	1	2
5	90 14 10 049 00 90	sello	1	2
6	90 21 02 112 00-42	camisa	1	30
7	90 17 33 020 00-42	manilla	1	30
8	12 178 970 90	Prolongación 46 mm -	1	2