

36 513 979



- AQUAPRESSURE FLOW, caudal máx. 10 l/min (a 3 bares)
- Chorro ajustable
- Cubierta 240 x 60 mm
- Racor 1/2"

Encaja con: IMO, LULU, MADISON, MEM, TARA, CL.1, LISSÉ, VAIA, META, CYO

	Platino cepillado	36 513 979-06
	Cromo	36 513 979-00
	Platino	36 513 979-08
	Dark Chrome	36 513 979-19
	Oro claro	36 513 979-26
	Oro claro cepillado	36 513 979-27
	Latón cepillado (Oro 23k)	36 513 979-28
	Negro mate	36 513 979-33
	Bronce cepillado	36 513 979-42
	Champagne cepillado (Oro 22k)	36 513 979-46
	Champagne (Oro 22k)	36 513 979-47
	Cromo cepillado	36 513 979-93
	Dark Platinum cepillado	36 513 979-99

**Complementos necesarios**



**Caja de montaje a pared empotrada -** 35 206 970 90  
 • Profundidad de montaje mín. 100 mm  
 • Profundidad de montaje máx. 173 mm

**Complementos necesarios**



**xGRID Carril de montaje 555 mm -** 12 360 970 90

**Complementos recomendados**



**xGRID Juego de fijación para integración en obra en seco -** 12 340 970 90

36 513 979

mm [inches]

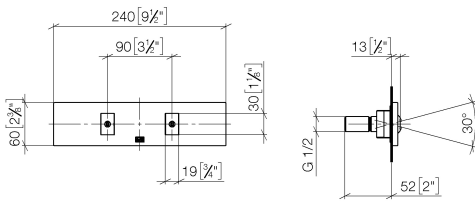
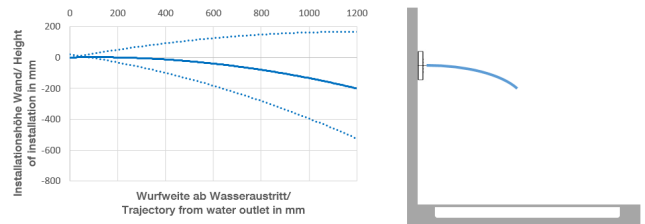


Diagrama de flujo



Diagrama de trayectoria

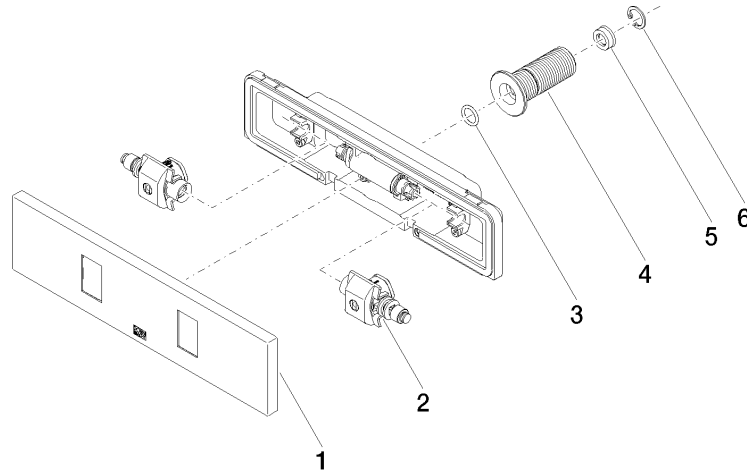


Certificado

LGA\_29335.

WRAS\_2005003.

36 513 979



### Lista de piezas de recambios

Nº	Número de artículo	Denominación	Cantidad de montaje	Plazo de entrega
1	90 27 99 002 00-06	elemento insertable	1	10
2	90 31 10 013 00 90	elemento insertable	1	2
3	09 14 10 003 90	sello	1	2
4	09 24 05 015 90	boquilla	1	2
5	09 23 01 134 90	limitador de caudal	1	2
6	09 16 01 014 90	anillo	1	2