

36 514 979



- AQUAPRESSURE FLOW, caudal máx. 10 l/min (a 3 bares)
- Chorro ajustable
- Cubierta 120 x 60 mm
- Racor 1/2"

Encaja con: IMO, LULU, MADISON, MEM, TARA, CL.1, LISSÉ, VAIA, META, CYO

	Dark Platinum cepillado	36 514 979-99
	Cromo	36 514 979-00
	Platino cepillado	36 514 979-06
	Platino	36 514 979-08
	Dark Chrome	36 514 979-19
	Oro claro	36 514 979-26
	Oro claro cepillado	36 514 979-27
	Latón cepillado (Oro 23k)	36 514 979-28
	Negro mate	36 514 979-33
	Bronce cepillado	36 514 979-42
	Champagne cepillado (Oro 22k)	36 514 979-46
	Champagne (Oro 22k)	36 514 979-47
	Cromo cepillado	36 514 979-93

Complementos recomendados



- Cuerpo empotrado -** 35 085 970 90
- Profundidad de montaje mín. 90 mm
 - Profundidad de montaje máx. 163 mm

36 514 979

mm [inches]



Diagrama de flujo

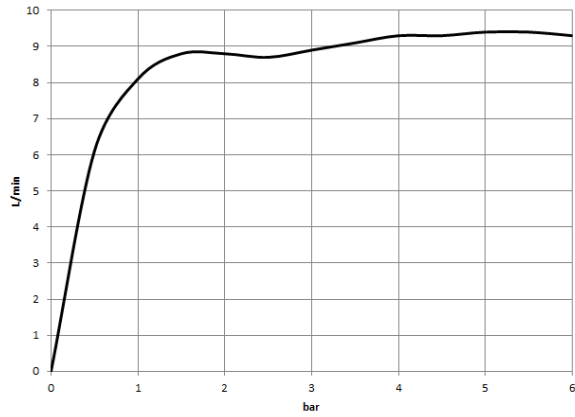
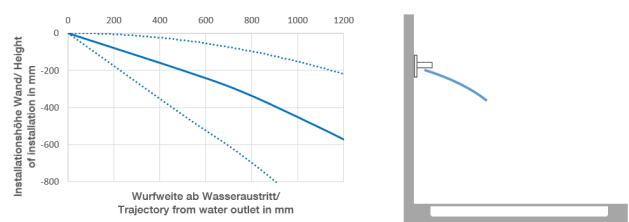


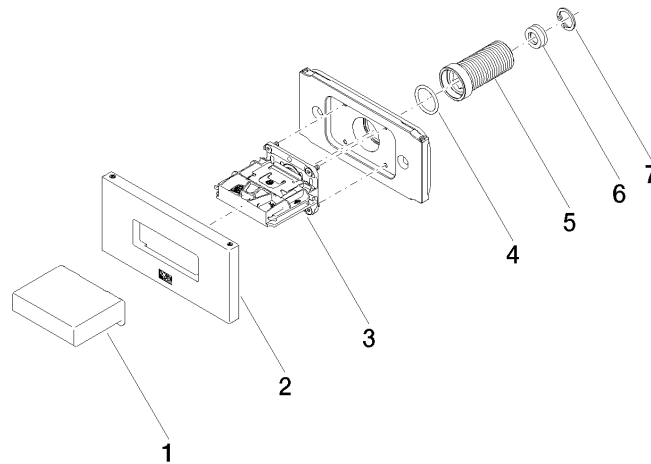
Diagrama de trayectoria



Certificado

WRAS_2005004. LGA_29336.

36 514 979



Lista de piezas de recambios

Nº	Número de artículo	Denominación	Cantidad de montaje	Plazo de entrega
1	09 17 01 230-99	carcasa	1	30
2	90 27 97 041 00-99	roseta	1	30
3	90 29 03 088 00 90	elemento insertable	1	2
4	90 14 10 010 00 90	sello	1	2
5	09 24 04 336 90	boquilla	1	2
6	09 23 01 134 90	limitador de caudal	1	2
7	09 16 01 014 90	anillo	1	2