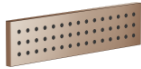


36 527 979



- HORIZONTAL RAIN, caudal máx. 9 l/min (a 3 bares)
- Con sistema antical
- Cubierta 240 x 60 mm
- Racor 1/2"

Encaja con: IMO, LULU, MADISON, MEM, TARA, CL.1, LISSÉ, VAIA, META, CYO

| | | |
|--|-------------------------------|---------------|
| | Bronce cepillado | 36 527 979-42 |
| | Cromo | 36 527 979-00 |
| | Platino cepillado | 36 527 979-06 |
| | Platino | 36 527 979-08 |
| | Dark Chrome | 36 527 979-19 |
| | Oro claro | 36 527 979-26 |
| | Oro claro cepillado | 36 527 979-27 |
| | Latón cepillado (Oro 23k) | 36 527 979-28 |
| | Negro mate | 36 527 979-33 |
| | Champagne cepillado (Oro 22k) | 36 527 979-46 |
| | Champagne (Oro 22k) | 36 527 979-47 |
| | Cromo cepillado | 36 527 979-93 |
| | Dark Platinum cepillado | 36 527 979-99 |

Complementos necesarios



Caja de montaje a pared empotrada - 35 206 970 90
 • Profundidad de montaje mín. 100 mm
 • Profundidad de montaje máx. 173 mm

Complementos necesarios



xGRID Carril de montaje 555 mm - 12 360 970 90

Complementos recomendados



xGRID Juego de fijación para integración en obra en seco - 12 340 970 90

36 527 979

mm [inches]



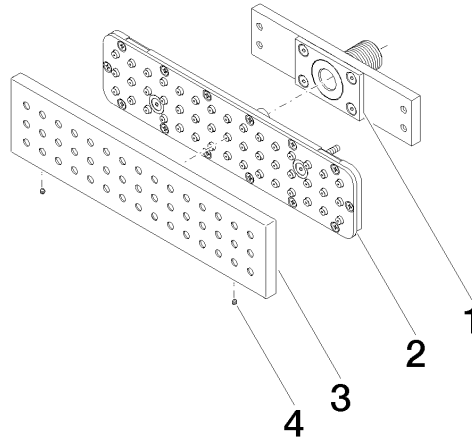
Diagrama de flujo



Certificado

LGA_38672.

36 527 979



Lista de piezas de recambios

| N° | Número de artículo | Denominación | Cantidad de montaje | Plazo de entrega |
|----|--------------------|---------------------|---------------------|------------------|
| 1 | 90 11 02 137 00 90 | racor | 1 | 2 |
| 2 | 90 11 02 332 01-00 | elemento insertable | 1 | 10 |
| 3 | 09 27 99 001-42 | roseta | 1 | 60 |
| 4 | 09 31 11 006 90 | varilla | 2 | 2 |