

MEM Llave de paso empotrada cierre a la derecha 1/2" - Dark Chrome

MEM

36 605 782



- Con una estructura laminar
- Roseta 60 x 60 mm
- Montura con husillo ajustable y camisa

	Dark Chrome	36 605 782-19
	Cromo	36 605 782-00
	Platino cepillado	36 605 782-06
	Platino	36 605 782-08
	Latón cepillado (Oro 23k)	36 605 782-28
	Champagne cepillado (Oro 22k)	36 605 782-46
	Champagne (Oro 22k)	36 605 782-47
	Dark Platinum cepillado	36 605 782-99

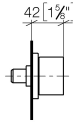
Complementos necesarios



- Válvula empotrada 1/2" -** 35 607 970 90
- Profundidad de montaje máx. 150 mm
 - Profundidad de montaje mín. 105 mm

36 605 782

mm [inches]



Códigos y Estándares

DIN 4109

ISO 3822

Scottish Water
Byelaws

UK Water Supply
Regulations

Ü-Zeichen

Certificado

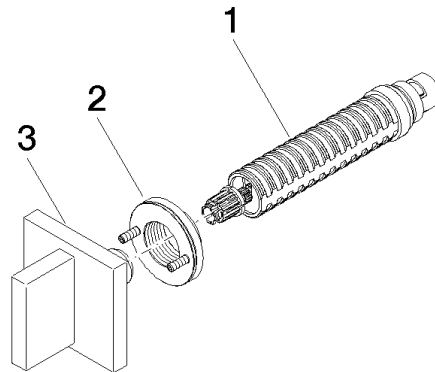
WRAS_2010

LGA_29

WRAS_2011

36 605 782

Versión del producto de 9/1/2022





MEM Llave de paso empotrada cierre a la derecha 1/2" - Dark Chrome

MEM

36 605 782

Lista de piezas de recambios

Versión del producto de 9/1/2022

N°	Número de artículo	Denominación	Cantidad de montaje	Plazo de entrega
	90 90 03 143 00 90	parte superior	3	2