

**Llave de paso empotrada cierre a la izquierda caliente 1/2" - Latón cepillado
(Oro 23k)**

CL.1

36 607 717



- Roseta 60 x 60 mm
- Con distintivo caliente
- Montura con husillo ajustable y camisa

Encaja con: CL.1, CYO

	Latón cepillado (Oro 23k)	36 607 717-28
	Cromo	36 607 717-00
	Platino cepillado	36 607 717-06
	Champagne cepillado (Oro 22k)	36 607 717-46
	Champagne (Oro 22k)	36 607 717-47
	Dark Platinum cepillado	36 607 717-99

Complementos necesarios

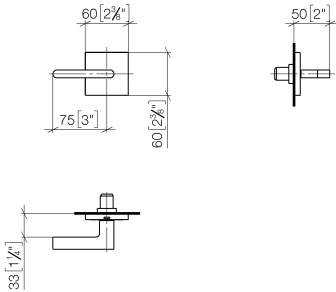


- Válvula empotrada 1/2" -** 35 607 970 90
- Profundidad de montaje mín. 105 mm
 - Profundidad de montaje máx. 150 mm

Llave de paso empotrada cierre a la izquierda caliente 1/2" - Latón cepillado
(Oro 23k)

CL.1

36 607 717
mm [inches]



Certificado

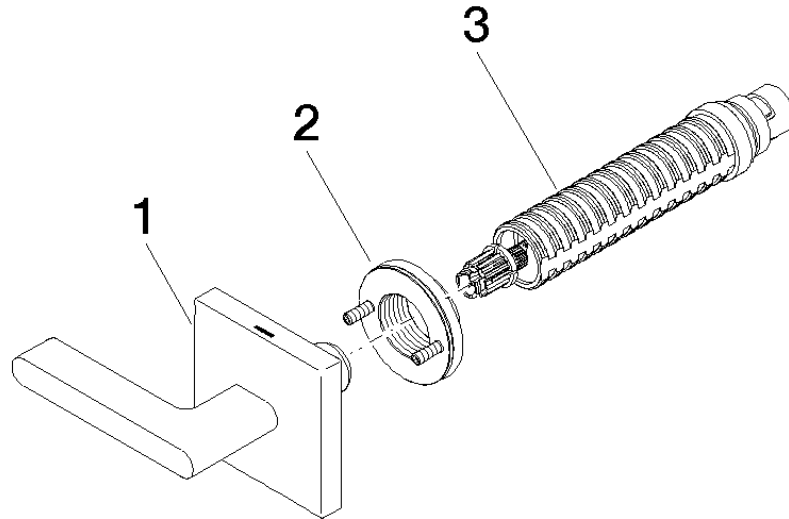
DVGW_DW-
6501DN0116.

LGA_29931.

WRAS_2010066.

LGA_29932.

36 607 717



Lista de piezas de recambios

N°	Número de artículo	Denominación	Cantidad de montaje	Plazo de entrega
1	90 20 70 057 05-28	manilla (hot)	1	20
2	90 21 02 108 00 90	disco	1	2
3	90 90 03 142 00 90	parte superior	1	2