

Llave de paso empotrada cierre a la derecha frío 1/2" - Platino cepillado

CL.1

36 607 741



- Sin roseta
- Maneta Ø 60mm
- Con distintivo fría
- Montura con husillo ajustable y camisa

Encaja con: CL.1, CYO

	Platino cepillado	36 607 741-06
	Cromo	36 607 741-00
	Dark Chrome	36 607 741-19
	Latón cepillado (Oro 23k)	36 607 741-28
	Negro mate	36 607 741-33
	Champagne cepillado (Oro 22k)	36 607 741-46
	Champagne (Oro 22k)	36 607 741-47
	Dark Platinum cepillado	36 607 741-99

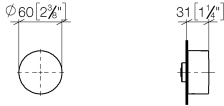
Complementos necesarios



- Válvula empotrada 1/2" -** 35 607 970 90
- Profundidad de montaje mín. 85 mm
 - Profundidad de montaje máx. 145 mm

36 607 741

mm [inches]



Certificado

DVGW_DW-
6501DN0116.

LGA_38107.

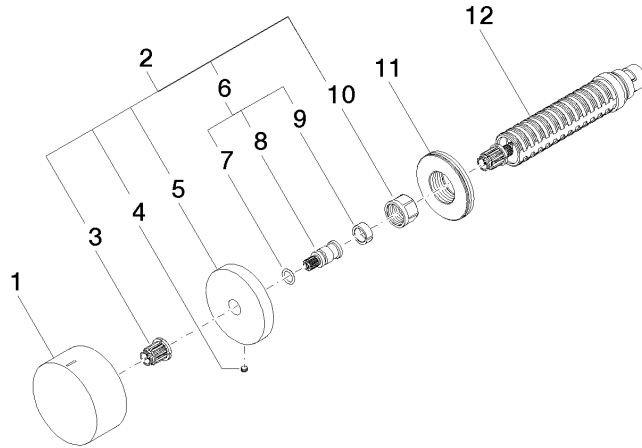
IAPMO_4976 (1).

LGA_29931.

WRAS_2010066.

LGA_29932.

36 607 741



Lista de piezas de recambios

N°	Número de artículo	Denominación	Cantidad de montaje	Plazo de entrega
1	09 20 74 020-06	manilla (cold)	1	10
2	04 27 74 004 00-06	roseta	1	10
3	90 12 12 002 00 90	manguito de engaste	1	2
4	09 31 11 055 90	varilla	1	2
5	09 27 74 004-06	roseta	1	10
6	04 29 06 020 00-00	husillo	1	10
7	90 14 10 060 00 90	sello	1	2
8	09 29 06 020-06	husillo	1	-
Ya no se puede pedir el repuesto, solicite el artículo de repuesto.				
9	90 14 15 020 03 90	anillo	1	2
10	90 23 30 023 00 90	tuerca	1	2
11	09 30 01 107 90	camisa	1	2
12	90 90 03 143 00 90	parte superior	1	2