

**Llave de paso empotrada cierre a la izquierda caliente 1/2" - Latón cepillado (Oro 23k)**

CL.1

36 607 742



- Sin roseta
- Maneta Ø 60mm
- Con distintivo caliente
- Montura con husillo ajustable y camisa

Encaja con: CL.1, CYO

|   |                               |               |
|---|-------------------------------|---------------|
|  | Latón cepillado (Oro 23k)     | 36 607 742-28 |
|  | Cromo                         | 36 607 742-00 |
|  | Platino cepillado             | 36 607 742-06 |
|  | Dark Chrome                   | 36 607 742-19 |
|  | Negro mate                    | 36 607 742-33 |
|  | Champagne cepillado (Oro 22k) | 36 607 742-46 |
|  | Champagne (Oro 22k)           | 36 607 742-47 |
|  | Dark Platinum cepillado       | 36 607 742-99 |

**Complementos necesarios**

- Válvula empotrada 1/2" -** 35 607 970 90
- Profundidad de montaje mín. mm
  - Profundidad de montaje máx. mm



**Complementos necesarios**

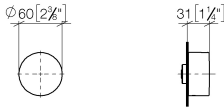
- Válvula empotrada 1/2" -** 35 607 970 90
- Profundidad de montaje mín. 85 mm
  - Profundidad de montaje máx. 145 mm



Llave de paso empotrada cierre a la izquierda caliente 1/2" - Latón cepillado  
(Oro 23k)

CL.1

36 607 742  
mm [inches]



Certificado

DVGW\_DW-  
6501DN0116.

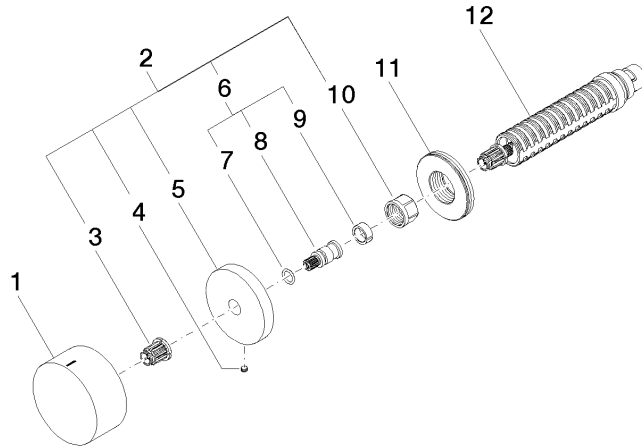
LGA\_38107.

LGA\_29931.

WRAS\_2010066.

LGA\_29932.

36 607 742



### Lista de piezas de recambios

| N°  | Número de artículo | Denominación        | Cantidad de montaje | Plazo de entrega |
|---|--------------------|---------------------|---------------------|------------------|
| 1   | 09 20 74 021-28    | manilla ( hot )     | 1                   | 60               |
| 2   | 04 27 74 004 00-28 | roseta              | 1                   | 20               |
| 3   | 90 12 12 002 00 90 | manguito de engaste | 1                   | 2                |
| 4   | 09 31 11 055 90    | varilla             | 1                   | 2                |
| 5   | 09 27 74 004-28    | roseta              | 1                   | 20               |
| 6   | 04 29 06 020 00-00 | husillo             | 1                   | 10               |
| 7   | 90 14 10 060 00 90 | sello               | 1                   | 2                |
| 8   | 09 29 06 020-28    | husillo             | 1                   | -                |
| Ya no se puede pedir el repuesto, solicite el artículo de repuesto. |                    |                     |                     |                  |
| 9   | 90 14 15 020 03 90 | anillo              | 1                   | 2                |
| 10  | 90 23 30 023 00 90 | tuerca              | 1                   | 2                |
| 11  | 09 30 01 107 90    | camisa              | 1                   | 2                |
| 12  | 90 90 03 142 00 90 | parte superior      | 1                   | 2                |