

Llave de paso empotrada cierre a la izquierda caliente 1/2" - Dark Platinum cepillado

CL.1

36 607 742



- Sin roseta
- Maneta Ø 60mm
- Con distintivo caliente
- Montura con husillo ajustable y camisa

Encaja con: CL.1, CYO

	Dark Platinum cepillado	36 607 742-99
	Cromo	36 607 742-00
	Platino cepillado	36 607 742-06
	Dark Chrome	36 607 742-19
	Latón cepillado (Oro 23k)	36 607 742-28
	Negro mate	36 607 742-33
	Champagne cepillado (Oro 22k)	36 607 742-46
	Champagne (Oro 22k)	36 607 742-47

Complementos necesarios

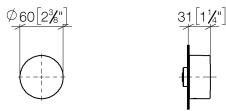


- Válvula empotrada 1/2" -** 35 607 970 90
- Profundidad de montaje mín. 85 mm
  - Profundidad de montaje máx. 145 mm

Llave de paso empotrada cierre a la izquierda caliente 1/2" - Dark Platinum  
cepillado

CL.1

36 607 742  
mm [inches]



Certificado

DVGW\_DW-  
6501DN0116.

LGA\_38107.

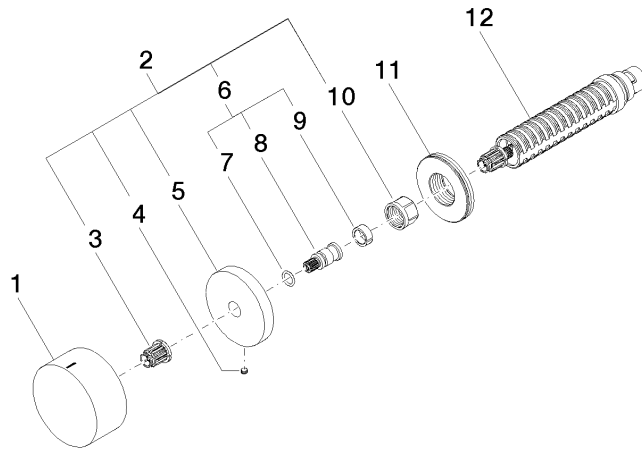
IAPMO\_4976 (1).

LGA\_29931.

WRAS\_2010066.

LGA\_29932.

36 607 742



### Lista de piezas de recambios

N°	Número de artículo	Denominación	Cantidad de montaje	Plazo de entrega
1	09 20 74 021-99	manilla ( hot )	1	30
2	04 27 74 004 00-99	roseta	1	30
3	90 12 12 002 00 90	manguito de engaste	1	2
4	09 31 11 055 90	varilla	1	2
5	09 27 74 004-99	roseta	1	30
6	04 29 06 020 00-00	husillo	1	10
7	90 14 10 060 00 90	sello	1	2
8	09 29 06 020-99	husillo	1	-
Ya no se puede pedir el repuesto, solicite el artículo de repuesto.				
9	90 14 15 020 03 90	anillo	1	2
10	90 23 30 023 00 90	tuerca	1	2
11	09 30 01 107 90	camisa	1	2
12	90 90 03 142 00 90	parte superior	1	2