

**VAIA Llave de paso empotrada cierre a la derecha 1/2" - Platino**


36 607 819

- Roseta Ø 60 mm
- Montura con husillo ajustable y camisa



	Platino	36 607 819-08
	Cromo	36 607 819-00
	Platino cepillado	36 607 819-06
	Dark Chrome	36 607 819-19
	Latón cepillado (Oro 23k)	36 607 819-28
	Bronce cepillado	36 607 819-42
	Champagne cepillado (Oro 22k)	36 607 819-46
	Champagne (Oro 22k)	36 607 819-47
	Dark Platinum cepillado	36 607 819-99

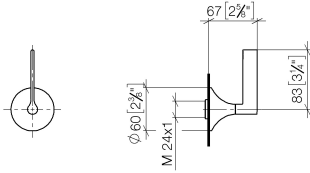
**Complementos necesarios**

	<b>Válvula empotrada 1/2" -</b> •Profundidad de montaje mín. mm •Profundidad de montaje máx. mm	35 607 970 90
---	---	---------------

**VAIA Llave de paso empotrada cierre a la derecha 1/2" - Platino**

36 607 819

mm [inches]



**Códigos y Estándares**

ASME A112.18.1	cUPC	DIN 4109	EN 1111
EN 200	ISO 3822	Scottish Water Byelaws	UK Water Supply Regulations

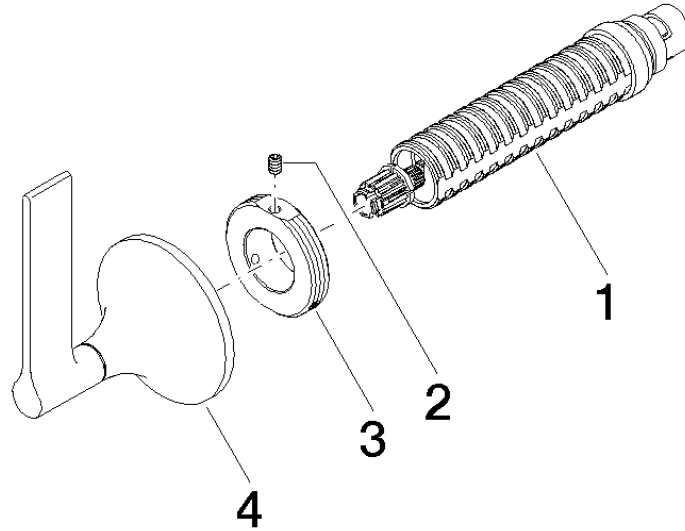
**Ü-Zeichen**

**Certificado**

DVGW_DW-6501DNO	WRAS_2011	LGA_29	WRAS_2010	DVGW_DW-6512DNO
LGA_29	IAPMO_4976 (			

**VAIA Llave de paso empotrada cierre a la derecha 1/2" - Platino**

36 607 819



**Lista de piezas de recambios**

N°	Número de artículo	Denominación	Cantidad de montaje	Plazo de entrega
1	90 90 03 143 00 90	parte superior	1	2
2	09 31 11 008 90	varilla	1	2
3	09 21 02 163 90	disco	1	2
4	90 20 80 015 00-08	manilla	1	-

Ya no se puede pedir el repuesto, solicite el artículo de repuesto.