

36 607 819

- Roseta Ø 60 mm
- Montura con husillo ajustable y camisa



	Champagne (Oro 22k)	36 607 819-47
	Cromo	36 607 819-00
	Platino cepillado	36 607 819-06
	Platino	36 607 819-08
	Dark Chrome	36 607 819-19
	Latón cepillado (Oro 23k)	36 607 819-28
	Bronce cepillado	36 607 819-42
	Champagne cepillado (Oro 22k)	36 607 819-46
	Dark Platinum cepillado	36 607 819-99

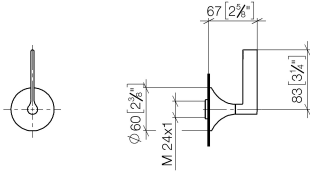
Complementos necesarios



- Válvula empotrada 1/2" -** 35 607 970 90
- Profundidad de montaje mín. 75 mm
 - Profundidad de montaje máx. 145 mm

36 607 819

mm [inches]



Certificado

DVGW_DW-
6501DN0116.

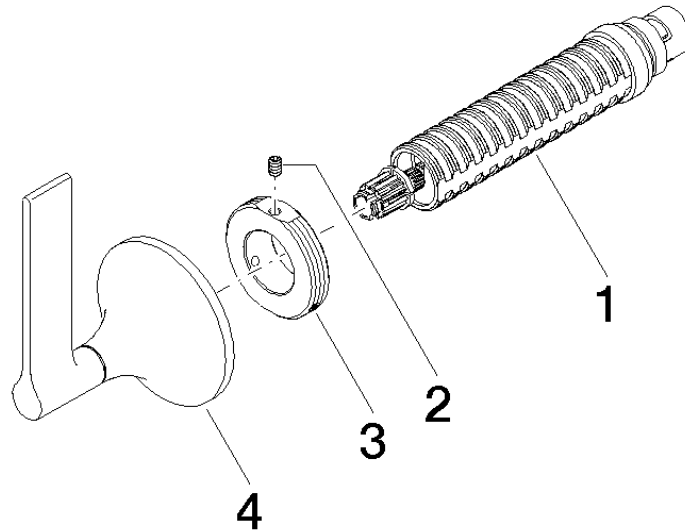
WRAS_2011026.

LGA_29931.

WRAS_2010066.

DVGW_DW-
6512DN0706.

36 607 819



Lista de piezas de recambios

N°	Número de artículo	Denominación	Cantidad de montaje	Plazo de entrega
1	90 90 03 143 00 90	parte superior	1	2
2	09 31 11 008 90	varilla	1	2
3	09 21 02 163 90	disco	1	2
4	90 20 80 015 00-47	manilla	1	30