

IMO Llave de paso empotrada cierre a la izquierda 1/2" - Latón cepillado (Oro 23k)

IMO

36 607 980

- Roseta 60 x 60 mm
- Montura con husillo ajustable y camisa



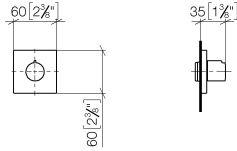
	Latón cepillado (Oro 23k)	36 607 980-28
	Cromo	36 607 980-00
	Platino cepillado	36 607 980-06
	Platino	36 607 980-08
	Dark Chrome	36 607 980-19
	Oro claro cepillado	36 607 980-27
	Negro mate	36 607 980-33
	Cromo cepillado	36 607 980-93
	Dark Platinum cepillado	36 607 980-99

Complementos necesarios



- Válvula empotrada 1/2" - 35 607 970 90**
- Profundidad de montaje mín. 75 mm
 - Profundidad de montaje máx. 145 mm

36 607 980
mm [inches]



Certificado

DVGW_DW-
6501DN0116.

WRAS_2011026.

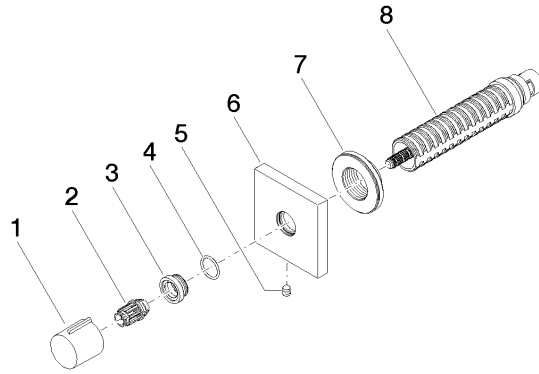
LGA_29931.

WRAS_2010066.

DVGW_DW-
6512DN0706.

LGA_29932.

36 607 980



Lista de piezas de recambios

N°	Número de artículo	Denominación	Cantidad de montaje	Plazo de entrega
1	09 20 98 001-28	manilla	1	20
2	09 12 12 005 90	manguito de engaste	1	2
3	09 12 12 043-28	alojamiento	1	20
4	09 14 10 017 90	sello	1	2
5	90 31 11 004 00 90	varilla	1	2
6	09 27 98 014-28	roseta	1	20
7	09 21 02 151 90	camisa	1	2
8	90 90 03 202 00 90	parte superior	1	2