

SYMETRICS Llave de paso empotrada cierre a la izquierda 3/4" - Platino cepillado

IMO

36 608 985

- Roseta 60 x 60 mm
- Montura con husillo ajustable y camisa



	Platino cepillado	36 608 985-06
	Cromo	36 608 985-00
	Platino	36 608 985-08
	Dark Chrome	36 608 985-19
	Oro claro cepillado	36 608 985-27
	Latón cepillado (Oro 23k)	36 608 985-28
	Negro mate	36 608 985-33
	Cromo cepillado	36 608 985-93
	Dark Platinum cepillado	36 608 985-99

Complementos necesarios

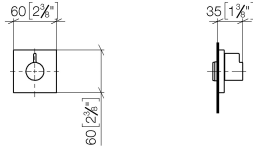
- Válvula empotrada 3/4" -** 35 608 970 90
- Profundidad de montaje mín. 75 mm
 - Profundidad de montaje máx. 145 mm



SYMETRICS Llave de paso empotrada cierre a la izquierda 3/4" - Platino
cepillado

IMO

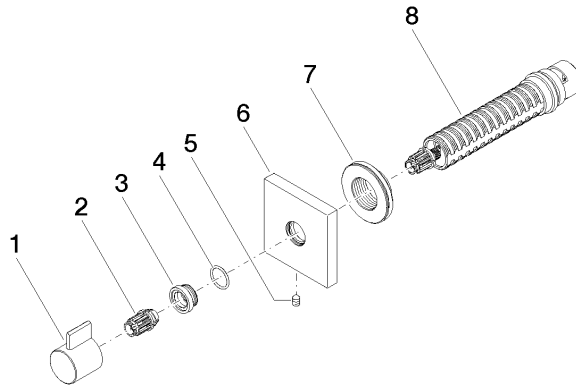
36 608 985
mm [inches]



Certificado

IAPMO_4976 (1). WRAS_2010066.

36 608 985



Lista de piezas de recambios

N°	Número de artículo	Denominación	Cantidad de montaje	Plazo de entrega
1	09 20 98 002-06	manilla	1	10
2	09 12 12 005 90	manguito de engaste	1	2
3	09 12 12 043-06	alojamiento	1	10
4	09 14 10 017 90	sello	1	2
5	90 31 11 004 00 90	varilla	1	2
6	09 27 98 014-06	roseta	1	10
7	09 21 02 151 90	camisa	1	2
8	90 90 03 128 00 90	parte superior	1	2