

SYMETRICS Llave de paso empotrada cierre a la izquierda 3/4" - Latón cepillado (Oro 23k)

IMO


36 608 985

- Roseta 60 x 60 mm
- Montura con husillo ajustable y camisa



	Latón cepillado (Oro 23k)	36 608 985-28
	Cromo	36 608 985-00
	Platino cepillado	36 608 985-06
	Platino	36 608 985-08
	Dark Chrome	36 608 985-19
	Oro claro cepillado	36 608 985-27
	Negro mate	36 608 985-33
	Cromo cepillado	36 608 985-93
	Dark Platinum cepillado	36 608 985-99

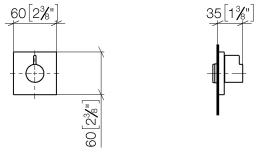
Complementos necesarios

	Válvula empotrada 3/4" - • Profundidad de montaje mín. 75 mm • Profundidad de montaje máx. 145 mm	35 608 970 90
---	--	---------------

SYMETRICS Llave de paso empotrada cierre a la izquierda 3/4" - Latón
cepillado (Oro 23k)

IMO

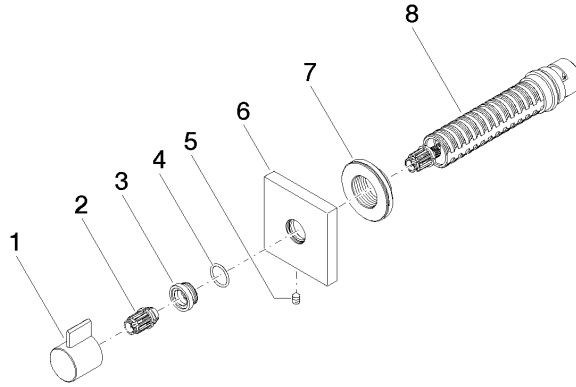
36 608 985
mm [inches]



Certificado

WRAS_2010066.

36 608 985



Lista de piezas de recambios

N°	Número de artículo	Denominación	Cantidad de montaje	Plazo de entrega
1	09 20 98 002-28	manilla	1	20
2	09 12 12 005 90	manguito de engaste	1	2
3	09 12 12 043-28	alojamiento	1	20
4	09 14 10 017 90	sello	1	2
5	90 31 11 004 00 90	varilla	1	2
6	09 27 98 014-28	roseta	1	20
7	09 21 02 151 90	camisa	1	2
8	90 90 03 128 00 90	parte superior	1	2