

CL.1 Llave de paso empotrada cierre a la derecha frío 1/2" - Dark Platinum cepillado

CL.1

36 627 706



- Con estructura CASCADA
- Roseta 60 x 60 mm
- Con distintivo fría
- Montura con husillo ajustable y camisa

	Dark Platinum cepillado	36 627 706-99
	Cromo	36 627 706-00
	Platino cepillado	36 627 706-06
	Dark Chrome	36 627 706-19
	Champagne cepillado (Oro 22k)	36 627 706-46
	Champagne (Oro 22k)	36 627 706-47

Complementos necesarios

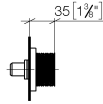


- Válvula empotrada 1/2" - 35 607 970 90**
- Profundidad de montaje mín. 105 mm
 - Profundidad de montaje máx. 150 mm

CL.1 Llave de paso empotrada cierre a la derecha frío 1/2" - Dark Platinum
cepillado

CL.1

36 627 706
mm [inches]



Certificado

DVGW_DW-
6501DN0116.

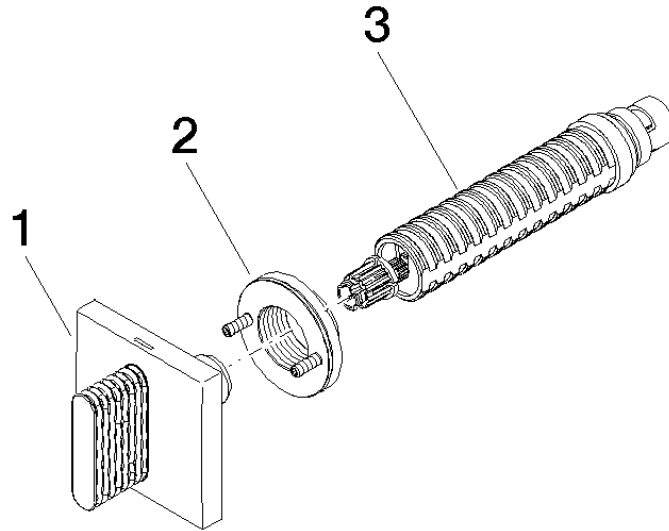
IAPMO_4976 (1).

LGA_29931.

WRAS_2010066.

LGA_29932.

36 627 706



Lista de piezas de recambios

N°	Número de artículo	Denominación	Cantidad de montaje	Plazo de entrega
1	90 20 70 053 02-99	manilla (cold)	1	30
2	90 21 02 108 00 90	disco	1	2
3	90 90 03 143 00 90	parte superior	1	2