



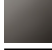

**CL.1 Llave de paso empotrada cierre a la izquierda caliente 1/2" - Dark  
Platinum cepillado**

CL.1

36 627 707



- Con estructura CASCADA
- Roseta 60 x 60 mm
- Con distintivo caliente
- Montura con husillo ajustable y camisa

	Dark Platinum cepillado	36 627 707-99
	Cromo	36 627 707-00
	Platino cepillado	36 627 707-06
	Dark Chrome	36 627 707-19
	Champagne cepillado (Oro 22k)	36 627 707-46
	Champagne (Oro 22k)	36 627 707-47

**Complementos necesarios**

**Válvula empotrada 1/2" - 35 607 970 90**



- Profundidad de montaje mín. 105 mm
- Profundidad de montaje máx. 150 mm

CL.1 Llave de paso empotrada cierre a la izquierda caliente 1/2" - Dark  
Platinum cepillado

---

CL.1

36 627 707  
mm [inches]



Certificado

---

DVGW\_DW-  
6501DN0116.

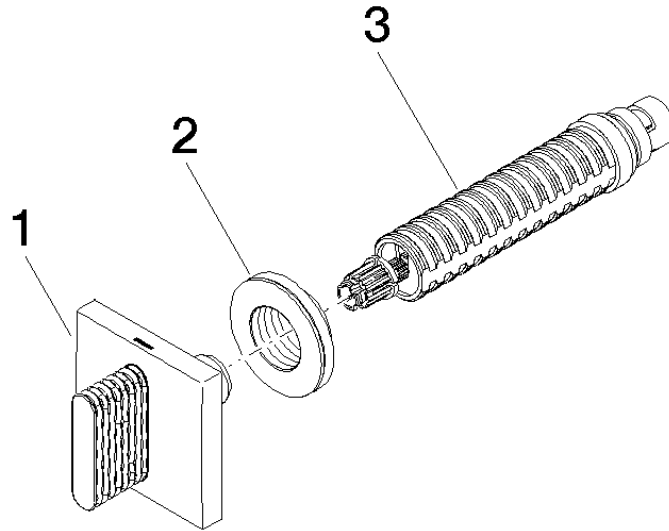
IAPMO\_4976 (1).

LGA\_29931.

WRAS\_2010066.

LGA\_29932.

36 627 707



### Lista de piezas de recambios

N°	Número de artículo	Denominación	Cantidad de montaje	Plazo de entrega
1	90 20 70 053 03-99	manilla ( hot )	1	30
2	09 21 02 108 90	disco	1	60
3	90 90 03 142 00 90	parte superior	1	2