

36 707 811



- Saliente 160 mm
 - Caño rígido
 - Aireador rectangular
 - Diámetro del orificio válvula lateral 37 mm
 - Diámetro del orificio caño 37 mm
 - Maneta Ø 60mm
 - Caudal máx. 4,5 l/min
 - Sin plomo
 - Este producto puede ayudar a un edificio a cumplir con los requisitos de los sistemas de certificación ecológica de edificios: LEED®, BREEAM®, DGNB
- ATENCIÓN: ¡Los elementos de manilla deben solicitarse independientemente de las griferías!**

ATENCIÓN: ¡Los elementos de manilla deben solicitarse independientemente de las griferías!

	Cromo	36 707 811-00
	Platino cepillado	36 707 811-06
	Dark Chrome	36 707 811-19
	Latón cepillado (Oro 23k)	36 707 811-28
	platino / platino mate	36 707 811-36
	Latón / Latón cepillado (Oro 23k)	36 707 811-38
	Dark Platinum cepillado	36 707 811-99

Complementos necesarios



- Batería de pared empotrada Posicionamiento variable -** 35 720 970 90
- Profundidad de montaje mín. 85 mm
 - Profundidad de montaje máx. 145 mm

Complementos necesarios



- Batería de pared empotrada Caño de salida en el centro -** 35 700 970 90
- Profundidad de montaje mín. 85 mm
 - Profundidad de montaje máx. 145 mm

36 707 811

mm [inches]

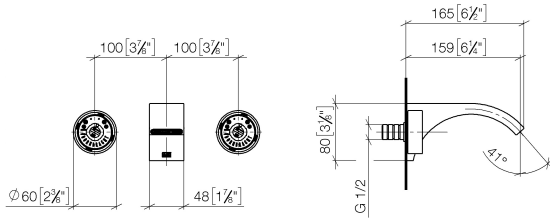
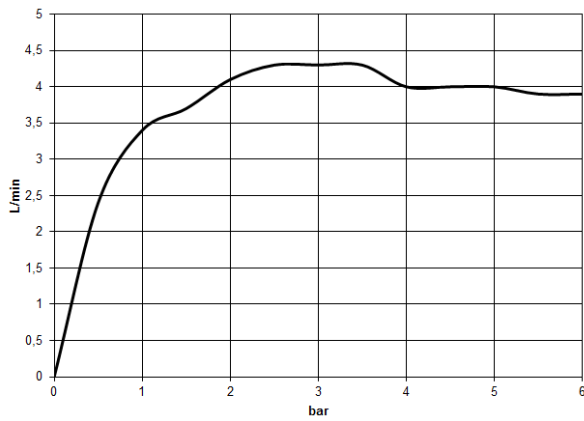


Diagrama de flujo

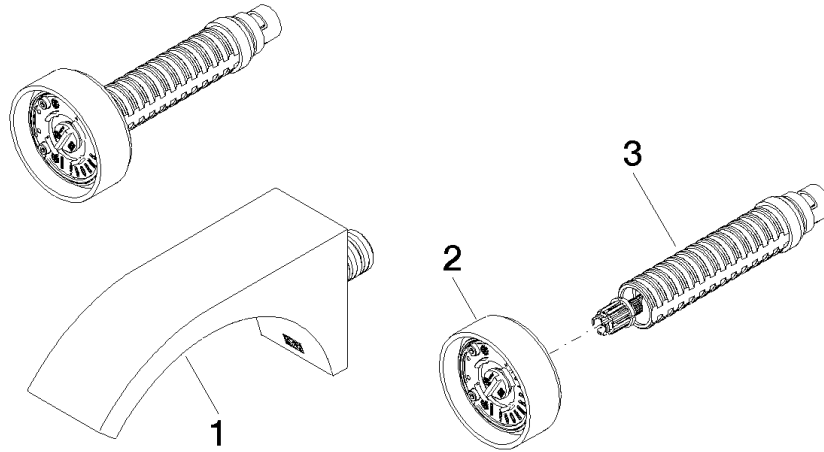


Certificado

WRAS_2111006. IAPMO_N-4976 (2). IAPMO_8834 (2). IAPMO_6397 (2). IAPMO_4976 (1).

LGA_38121.

36 707 811



Lista de piezas de recambios

Nº	Número de artículo	Denominación	Cantidad de montaje	Plazo de entrega
1	13 800 811-00	CYO Caño mural de lavabo sin válvula - Cromo	1	10
2	90 18 40 290 00-00	manilla	1	10
3	90 90 03 171 01 90	parte superior	1	2