

36 712 892 Versión del producto de 4/1/2024



- Saliente 190 mm
- Caño rígido
- Aireador redondo
- Diámetro del orificio válvula lateral 40 mm
- Diámetro del orificio caño 40 mm
- Roseta Ø 55 mm
- Caudal máx. 7 l/min
- Sin plomo
- Este producto puede ayudar a un edificio a cumplir con los requisitos de los sistemas de certificación ecológica de edificios: LEED®, BREEAM®, DGNB

	Platino	36 712 892-08
	Cromo	36 712 892-00
	Platino cepillado	36 712 892-06
	Dark Chrome	36 712 892-19
	Latón cepillado (Oro 23k)	36 712 892-28
	Negro mate	36 712 892-33
	Bronce cepillado	36 712 892-42
	Champagne cepillado (Oro 22k)	36 712 892-46
	Champagne (Oro 22k)	36 712 892-47
	Cromo cepillado	36 712 892-93
	Dark Platinum cepillado	36 712 892-99

Complementos necesarios



- Batería de pared empotrada** 35 720 970 90
Posicionamiento variable -
 • Profundidad de montaje mín. mm
 • Profundidad de montaje máx. mm

Complementos necesarios



- Batería de pared empotrada Caño de salida en el centro -** 35 700 970 90
 • Profundidad de montaje mín. mm
 • Profundidad de montaje máx. mm

36 712 892 Versión del producto de 4/1/2024

mm [inches]

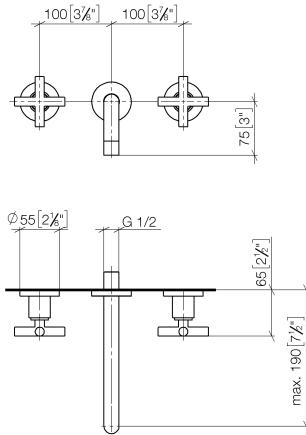


Diagrama de flujo



Códigos y Estándares

DIN 4109

EN 200

ISO 3822

Scottish Water
Byelaws

UK Water Supply
Regulations

Ü-Zeichen

VA-Zeichen

XP P 41-280



TARA Batería mural de lavabo sin válvula - Platino

TARA

36 712 892 Versión del producto de 4/1/2024

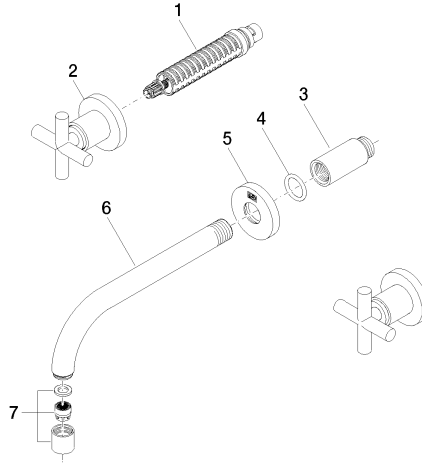
Certificado

WRAS_2107

LGA_18

ACS_20 ACC LY

ETA_19



Lista de piezas de recambios

Nº	Número de artículo	Denominación	Cantidad de montaje	Plazo de entrega
1	90 90 03 157 00 90	parte superior	2	2
2	36 310 892-08	racor	2	40
3	09 24 03 081 10 90	prolongación	1	2
4	90 14 10 026 00 90	sello	1	2
5	09 27 22 503-08	roseta	1	40
6	04 28 22 090 10-08	caño	1	40
7	90 23 01 019 00-08	mezclador de aire	1	40