

36 805 661



- Saliente 160 mm
- Caño rígido
- Aireador redondo
- Diámetro del orificio 60 mm
- Roseta Ø 78 mm
- Caudal caño de salida máx. 5,7 l/min
- Sin plomo
- Con un punto de fijación

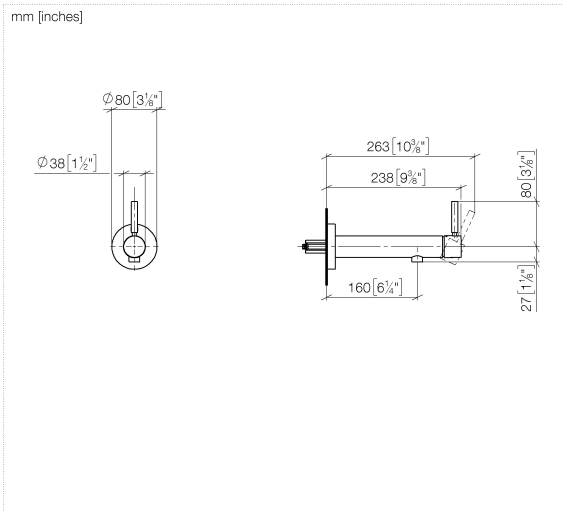
	Oro claro cepillado	36 805 661-27
	Cromo	36 805 661-00
	Platino cepillado	36 805 661-06
	Dark Chrome	36 805 661-19
	Oro claro	36 805 661-26
	Negro mate	36 805 661-33
	Bronce cepillado	36 805 661-42
	Champagne cepillado (Oro 22k)	36 805 661-46
	Champagne (Oro 22k)	36 805 661-47
	Cromo cepillado	36 805 661-93
	Dark Platinum cepillado	36 805 661-99

**Complementos necesarios**



- Fijación mural empotrada - 35 050 970 90**
- Profundidad de montaje mín. 80 mm
  - Profundidad de montaje máx. 105 mm

36 805 661



**Diagrama de flujo**



36 805 661



**Lista de piezas de recambios**

Nº	Número de artículo	Denominación	Cantidad de montaje	Plazo de entrega
1	90 30 11 232 00 90	disco	1	10
2	90 24 01 046 01 90	racor	2	10
3	90 27 66 026 00-27	roseta	1	-
Ya no se puede pedir el repuesto, solicite el artículo de repuesto.				
4	09 31 11 144 90	varilla	1	2
5	90 15 05 044 00 90	cartucho	1	2
6	09 24 04 266 90	tuerca	1	2
7	09 14 10 120 90	sello	1	2
8	09 28 30 043-27	funda	1	60
9	90 20 66 024 00-27	manilla	1	30
10	90 23 01 168 00-27	mezclador de aire	1	30
11	90 30 30 229 00 90	tornillo	2	10